

# F120 DESIGN



**Εγχειρίδιο λειτουργίας**

**F120 ΜΕ ΗΛΕΚΤΡΟΝΙΚΟ ΘΕΡΜΟΣΤΑΘΗ****Εισαγωγή**

Η εταιρεία Atlantic, με έτος ίδρυσης το 1968, είναι γνωστή για την εξειδίκευσή της σε συστήματα θέρμανσης, τεχνολογίες θερμικής άνεσης και εξοικονόμησης ενέργειας. Το νέο μοντέλο F120 που αγοράσατε περιλαμβάνει 40 χρόνια πείρας και καινοτομιών. Ελπίζουμε ότι το προϊόν μας ανταποκρίνεται πλήρως στις ανάγκες σας. Σας ευχαριστούμε για την εμπιστοσύνη σας στη μάρκα Atlantic! Για αναλυτικότερες πληροφορίες σχετικά με όλες τις λύσεις που προσφέρουμε, επισκεφθείτε τον ιστότοπό μας: [www.atlantic-comfort.com](http://www.atlantic-comfort.com)

**Εγκατάσταση**

Για την εγκατάσταση ανατρέξτε στην πινακίδα τύπου του προϊόντος και στο εγχειρίδιο μέρος 1/2: είδος U0621980. Το μοντέλο **CMG-BDO/M** μπορεί να εγκατασταθεί τόσο σε φορητή (κινητή) όσο και σε σταθερή έκδοση. Τα μοντέλα **CMG-BDO**, **CMG-BDO/PR** και **CMG-BDO/PW** μπορούν να εγκατασταθεί μόνο σε σταθερή έκδοση.

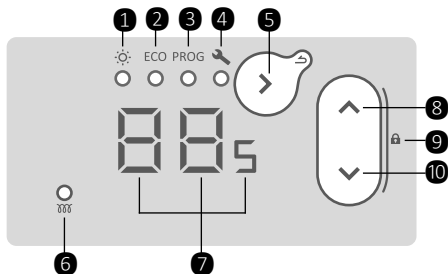
**ΠΡΩΤΗ ΕΝΕΡΓΟΠΟΙΗΣΗ**

Ο διακόπτης ON/OFF βρίσκεται στην πλάτη πλευρά του πίνακα ελέγχου.

- Βάλτε τον διακόπτη On/Off στη θέση «1» για να ενεργοποιήσετε τη συσκευή. Την πρώτη φορά που ενεργοποιείτε τη συσκευή, επιλέγεται η λειτουργία Comfort (η θερμοκρασία θέρμανσης είναι από προεπιλογή 19°C).

- Βάλτε τον διακόπτη On/Off στη θέση «0» για να απενεργοποιήσετε τη συσκευή.

**i** Χρησιμοποιήστε αυτόν τον διακόπτη μόνο όταν θέλετε να σταματήσει η θέρμανση για μεγάλο χρονικό διάστημα (εκτός σεζόν θέρμανσης).

**ΠΙΝΑΚΑΣ ΕΛΕΓΧΟΥ**

- 1 - Λειτουργία Comfort
- 2 - Λειτουργία ECO
- 3 - Λειτουργία PROG
- 4 - Ρυθμίσεις
- 5 - Επιλογή λειτουργίας / Επιβεβαίωση / Πίσω (παρατεταμένο πάτημα)
- 6 - Ενδεικτική λυχνία θέρμανσης

7 - Οθόνη (ένδειξη)

8 - Αύξηση

9 - Κλείδωμα / Ξεκλείδωμα (παρατεταμένο πάτημα των 2 κουμπιών)

10 - Μείωση

**ΛΕΙΤΟΥΡΓΙΕΣ ΘΕΡΜΑΝΣΗΣ**

Διατίθενται 3 λειτουργίες θέρμανσης:

**Λειτουργία Comfort** – Σας ECO PROG επιτρέπει να ρυθμίζετε και να προσαρμόζετε τη θερμοκρασία άνεσης (η θερμοκρασία αυτή εφαρμόζεται και στη φάση Comfort της λειτουργίας Prog).

**Λειτουργία Eco** – Σας επιτρέπει να ECO PROG ρυθμίζετε και να προσαρμόζετε τη θερμοκρασία Eco (η θερμοκρασία αυτή εφαρμόζεται και στη φάση Eco της λειτουργίας Prog).

**Λειτουργία Prog** – Η συσκευή ECO PROG ακολουθεί τα προκαθορισμένα προγράμματα για κάθε ημέρα της εβδομάδας. Μπορείτε να αλλάξετε αυτά τα προγράμματα και τον χρόνο για τις φάσεις Comfort, Eco ή θέρμανσης.

**i** Σημείωση: Στη λειτουργία Prog, η συσκευή σάς ζητά αυτόματα να ρυθμίσετε την ώρα και την ημέρα της εβδομάδας, αν δεν είναι ήδη ρυθμισμένες.

**ΡΥΘΜΙΣΗ ΘΕΡΜΟΚΡΑΣΙΑΣ**

**Στη Λειτουργία Comfort** – Πατήστε το κουμπί μέχρι να ανάψει η ενδεικτική λυχνία κάτω από το εικονόγραμμα . Η οθόνη δείχνει την τελευταία τιμή ρύθμισης της θερμοκρασίας στη λειτουργία Comfort (19°C από προεπιλογή). Η τιμή ρύθμισης της θερμοκρασίας μπορεί να ρυθμιστεί από 12°C έως 28°C με βήμα 0,5°C, με χρήση των κουμπιών και .

**i** Σε περίπτωση παρατεταμένης απουσίας, μπορείτε να ορίσετε τιμή ρύθμισης θερμοκρασίας 7°C (θερμοκρασία προστασίας από τον παγετό).

**Στη Λειτουργία Eco** – Πατήστε το κουμπί μέχρι να ανάψει η ενδεικτική λυχνία κάτω από το εικονόγραμμα **ECO**. Η οθόνη δείχνει την τελευταία τιμή ρύθμισης της θερμοκρασίας στη λειτουργία Eco (15,5°C από προεπιλογή). Η τιμή ρύθμισης της θερμοκρασίας μπορεί να ρυθμιστεί από 10°C έως 19°C με βήμα 0,5°C, με χρήση των κουμπιών και . Η μέγιστη τιμή ρύθμισης της θερμοκρασίας Eco υπόκειται σε περιορισμό (2°C κάτω από τη θερμοκρασία Comfort).

**i** Σε περίπτωση παρατεταμένης απουσίας, μπορείτε να ορίσετε τιμή ρύθμισης θερμοκρασίας 7°C (θερμοκρασία προστασίας από τον παγετό).

**Στη λειτουργία Prog** – Πατήστε το κουμπί μέχρι να ανάψει η ενδεικτική λυχνία κάτω από το εικονόγραμμα **PROG**. Δεν μπορείτε να αλλάξετε την τιμή ρύθμισης της θερμοκρασίας σε αυτήν τη λειτουργία. Χρησιμοποιήστε τα κουμπιά και για να δείτε σε ποια λειτουργία βρίσκεται η συσκευή. Αν η οθόνη δείχνει:

– Η συσκευή ακολουθεί τη ρύθμιση θερμοκρασίας της λειτουργίας Comfort. Για να αλλάξετε τη θερμοκρασία Comfort, μεταβείτε στη λειτουργία Comfort.

**E** – Η συσκευή ακολουθεί τη ρύθμιση θερμοκρασίας της λειτουργίας Eco. Για να αλλάξετε τη θερμοκρασία Eco, μεταβείτε στη λειτουργία Eco.

**F** – Η συσκευή δεν θερμαίνει (αυτό είναι εφικτό μόνο στη λειτουργία Prog).

Για να αλλάξετε τα προκαθορισμένα προγράμματα στη λειτουργία Prog, μεταβείτε στις ρυθμίσεις της συσκευής.

**i** Σημείωση: προτιμάτε τη μετάβαση Eco / Comfort, που είναι ενεργειακά αποδοτικότερη από τη μετάβαση Off / Comfort.

**ΚΛΕΙΔΩΜΑ ΠΙΝΑΚΑ ΕΛΕΓΧΟΥ ΣΥΣΚΕΥΗΣ**

Για την αποφυγή ενδεχόμενου χειρισμού από παιδιά, μπορείτε να κλειδώσετε τον πίνακα ελέγχου της συσκευής πατώντας ταυτόχρονα τα κουμπιά **⏸** και **⏪**. Πατήστε παρατεταμένα τα κουμπιά για 3 δευτερόλεπτα περίπου.

Η οθόνη δείχνει **E**. Ο πίνακας ελέγχου της συσκευής έχει κλειδώσει.

Κάντε το ίδιο για να ξεκλειδώσετε τον πίνακα ελέγχου της συσκευής. Η οθόνη δείχνει **⏸**.

**ΡΥΘΜΙΣΕΙΣ ΣΥΣΚΕΥΗΣ**

Πατήστε το κουμπί **⏸** μέχρι να ανάψει η ενδεικτική λυχνία κάτω από το εικονόγραμμα **⏸**. Το μενού ρυθμίσεων περιέχει τα εξής:

**H** – ΡΥΘΜΙΣΗ ΩΡΑΣ ΚΑΙ ΗΜΕΡΑΣ ΤΗΣ ΕΒΔΟΜΑΔΑΣ

Χρησιμοποιώντας τα κουμπιά **⏸** και **⏪**, επιλέξετε την παράμετρο **H**. Ρυθμίστε την ώρα **HH**. Ρυθμίστε τα λεπτά **PP**. Ρυθμίστε την ημέρα της εβδομάδας **DD** (1 – Δευτέρα, 2 – Τρίτη ...).

**i** Σημείωση: μετά την απενεργοποίηση / ενεργοποίηση της συσκευής, μπορεί να χρειαστεί να ρυθμίσετε ξανά την ώρα και την ημέρα της εβδομάδας.

**I** – ΕΝΕΡΓΟΠΟΙΗΣΗ / ΑΠΕΝΕΡΓΟΠΟΙΗΣΗ

**ΑΝΙΧΝΕΥΣΗΣ ΑΝΟΙΚΤΟΥ ΠΑΡΑΘΥΡΟΥ**

Επιτρέπει την ανίχνευση της μεταβολής θερμοκρασίας που προκαλείται από το άνοιγμα και το κλείσιμο ενός παραθύρου. Αν ξεχάσετε να απενεργοποιήσετε τη συσκευή πριν από παρατεταμένο αερισμό του χώρου, η λειτουργία αυτή αποτρέπει την άσκοπη θέρμανση.

Χρησιμοποιώντας τα κουμπιά **⏸** και **⏪**, επιλέξετε την παράμετρο **I**. Ενεργοποίηση / απενεργοποίηση λειτουργίας ανίχνευσης ανοικτού παραθύρου (**ON** / **OFF**).

Αν η συσκευή ανιχνεύσει ότι έχει ανοίξει κάποιο παράθυρο, η παράμετρος **I** αναβοσβήνει στην οθόνη, και η συσκευή μεταβαίνει αυτόματα στη λειτουργία προστασίας από τον παγετό (7°C).

Αν η συσκευή ανιχνεύσει ότι το παράθυρο έχει κλείσει ή ότι ο κύκλος ανίχνευσης έχει διακοπεί χειροκίνητα, η παράμετρος **I** θα πάψει να εμφανίζεται στη οθόνη και η συσκευή θα επιστρέψει στην προηγούμενη λειτουργία.

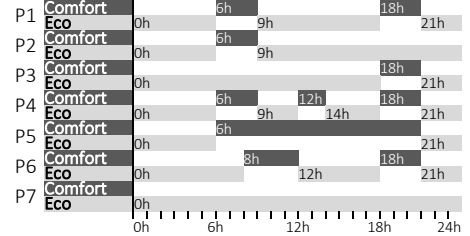
Για να διακόψετε χειροκίνητα τον κύκλο ανίχνευσης ανοικτού παραθύρου:

- Χρησιμοποιώντας τα κουμπιά **⏸** και **⏪**, επιλέξετε την παράμετρο **I**;
- Επιβεβαιώστε με το κουμπί **⏸**.

Σημείωση: δεν συνιστάται να χρησιμοποιείτε αυτήν τη λειτουργία σε χώρους με ρεύματα αέρα, για παράδειγμα σε διαδρόμους ή χώρους κοντά στην εξώπορτα.

**7** – ΕΠΙΛΟΓΗ ΠΡΟΓΡΑΜΜΑΤΟΣ ΓΙΑ ΚΑΘΕ ΗΜΕΡΑ ΤΗΣ ΕΒΔΟΜΑΔΑΣ

Διατίθενται 7 προκαθορισμένα προγράμματα. Από προεπιλογή, τα προγράμματα είναι ήδη εκχωρημένα σε κάθε ημέρα.



Μπορείτε να αλλάξετε το πρόγραμμα για την ημέρα που θέλετε. Χρησιμοποιώντας τα κουμπιά **⏸** και **⏪**, επιλέξετε την παράμετρο **7**. Επιλέξτε κάποιο πρόγραμμα για τον προγραμματισμό, π.χ. τη Δευτέρα **DD**. Επιλέξτε κάποιο πρόγραμμα από το P1 έως το P7 για την επιλεγμένη ημέρα.

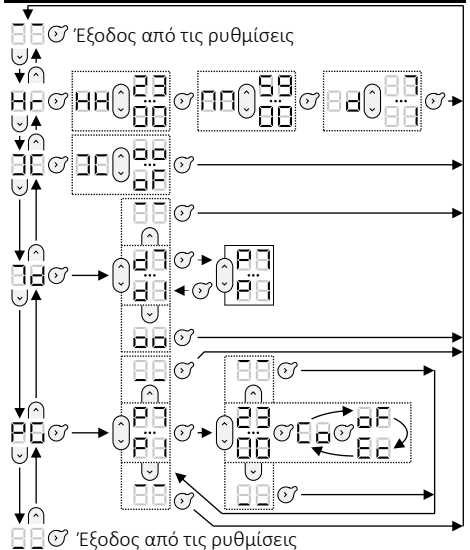
Επαναλάβετε τα βήματα αυτά για να επιλέξετε το πρόγραμμα για κάθε ημέρα της εβδομάδας.

**P** – ΑΛΛΑΓΗ ΠΡΟΓΡΑΜΜΑΤΩΝ

Έχετε τη δυνατότητα να αλλάξετε τα προκαθορισμένα προγράμματα. Για κάθε πρόγραμμα (από το P1 έως το P7) μπορείτε να επιλέγετε λειτουργία σε ωριαία βάση (από 0 έως 23 ώρες). Χρησιμοποιώντας τα κουμπιά **⏸** και **⏪**, επιλέξτε την παράμετρο **P**. Επιλέξτε το πρόγραμμα που θέλετε να αλλάξετε **PP** / **PP**. Επιλέξτε τη λειτουργία για κάθε ώρα **DD** / **DD** / **DD**.

Επαναλάβετε τα βήματα αυτά για να αλλάξετε όλα τα προγράμματα.

**ΜΕΝΟΥ ΡΥΘΜΙΣΕΩΝ ΣΥΣΚΕΥΗΣ**



⏸ ⏪ 'Exit from the settings

### MENΟΥ EXPERT



Για να αποκτήσετε πρόσβαση στις πρόσθετες λειτουργίες της συσκευής, πατήστε παρατεταμένα τα 2 κουμπιά για 3 δευτερόλεπτα περίπου.

#### ☰ – ΒΑΘΜΟΝΟΜΗΣΗ

Μπορείτε να προσαρμόσετε τη θερμοκρασία που μετρά η συσκευή ανάλογα με τη θερμοκρασία χώρου. Η τιμή βαθμονόμησης είναι από  $-3^{\circ}\text{C}$  έως  $+3^{\circ}\text{C}$  σε σύγκριση με τη θερμοκρασία που δείχνει η οθόνη.

#### ☰ – MAXIMUM TEMPERATURE

Μπορείτε να αλλάξετε τη θερμοκρασία της οποίας δεν μπορεί να γίνει υπέρβαση (από  $19^{\circ}\text{C}$  έως  $28^{\circ}\text{C}$ ). Η μέγιστη θερμοκρασία είναι από προεπιλογή  $28^{\circ}\text{C}$ .

#### ☰ – ΕΝΔΕΙΚΤΙΚΗ ΛΥΧΝΙΑ ΘΕΡΜΑΝΣΗΣ

Μπορείτε να επιλέξετε να σβήνει ενδεικτική λυχνία θέρμανσης όταν η συσκευή βρίσκεται στη λειτουργία αναμονής. Για να σβήσει η ένδειξη, επιλέξετε την παράμετρο «of».

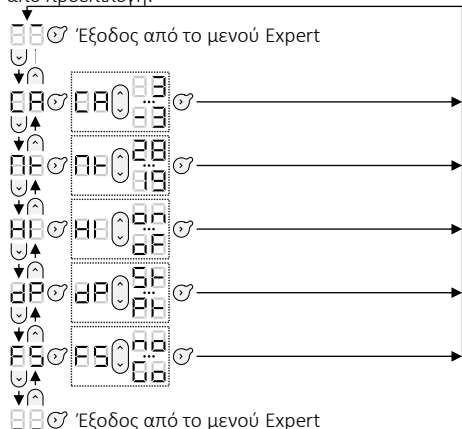
#### ☰ – ΘΘΘΘ

Μπορείτε να επιλέξετε τη θερμοκρασία που θα φαίνεται στην οθόνη πριν από τη μετάβαση στη λειτουργία αναμονής:

- «St» για εμφάνιση της ρυθμισμένης θερμοκρασίας.
- «Pt» για εμφάνιση της θερμοκρασίας μέτρησης.

#### ☰ – ΕΡΓΟΣΤΑΣΙΑΚΕΣ ΡΥΘΜΙΣΕΙΣ

Μπορείτε να εκτελέσετε επαναφορά της συσκευής στις εργοστασιακές ρυθμίσεις. Επιλέξτε την παράμετρο «Go». Λειτουργία Comfort, τιμή ρύθμισης θερμοκρασίας  $19^{\circ}\text{C}$ , προγραμματισμός από προεπιλογή.



### ΕΓΓΥΗΣΗ

#### ΦΥΛΑΞΤΕ ΤΟ ΠΑΡΟΝ ΕΓΓΡΑΦΟ ΣΕ ΑΣΦΑΛΕΣ ΜΕΡΟΣ

(Το παρόν πιστοποιητικό θα πρέπει να προσκομίζεται μόνο στην περίπτωση υποβολής παραπόνου από εσάς)

- Η παρούσα εγγύηση ισχύει για 2 χρόνια από την ημερομηνία εγκατάστασης ή αγοράς και ισχύει μέχρι 30 μήνες το ανώτατο από την ημερομηνία κατασκευής απουσία επιπρόσθετων δικαιολογητικών

- Η εγγύηση καλύπτει την αντικατάσταση ή την προμήθεια ανταλλακτικών έναντι ελαττωματικών

εξαρτημάτων, και δεν παρέχει καμία αποζημίωση για ζημιές.

- Τα εργατικά, τα έξοδα μετακίνησης και μεταφορές εμπύκτουν στην ευθύνη του χρήστη

- Ζημιές που σχετίζονται με την εσφαλμένη εγκατάσταση, ηλεκτρικό δίκτυο που δεν πληροί τις προδιαγραφές, εσφαλμένη χρήση ή αδυναμία τήρησης των οδηγιών του εγχειριδίου δεν καλύπτονται από την εγγύηση.

- Το παρόν πιστοποιητικό θα πρέπει να επιδεικνύεται μόνο κατά την υποβολή παραπόνου προς τον διανομέα ή τον εγκαταστάτη, μαζί με το τιμολόγιο του πωλητή.

- Για να υποβάλετε αίτημα κάλυψης από την εγγύηση, επικοινωνήστε με τον διανομέα ή τον εγκαταστάτη σας. Αν είναι απαραίτητο, μπορείτε επίσης να επικοινωνήσετε με την Groupe Atlantic, Τηλ.: (+33)146836001, 2 Allée Suzanne Pénillault-Crapez, 94110 Arceuil, ΓΑΛΛΙΑ.

Τύπος συσκευής	
Αριθμός σειράς	
Ονοματεπώνυμο και διεύθυνση του πελάτη	
<b>ΣΦΡΑΓΙΔΑ ΕΓΚΑΤΑΣΤΑΤΗ</b>	

### ΤΕΧΝΙΚΑ ΧΑΡΑΚΤΗΡΙΣΤΙΚΑ ΜΟΝΤΕΛΟΥ

Αναγνωριστικό(ά) μοντέλου: Θερμοπομποί CMG-BDO, CMG-BDO/M, CMG-BDO/PR, CMG-BDO/PW

Στοιχείο	Σύμβολο	Τιμή	Μονάδα
<b>Θερμική ισχύς</b>			
Ονομαστική θερμική ισχύς	P nom	0,5 – 2,5	kW
Ελάχιστη θερμική ισχύς (ενδεικτική)	P min	0,5	kW
Μέγιστη συνεχής θερμική ισχύς	P max, c	2,5	kW
<b>Κατανάλωση βοηθητικού ηλεκτρικού ρεύματος</b>			
Στην ονομαστική θερμική ισχύ	el max	0,000	kW
Στην ελάχιστη θερμική ισχύ	el min	0,000	kW
Στη λειτουργία αναμονής	el SB	0,000 0,240	kW W
Στοιχείο			Μονάδα

### Τύπος ελέγχου θερμικής ισχύος / θερμοκρασίας χώρου

Ηλεκτρονικός έλεγχος θερμοκρασίας χώρου συν εβδομαδιαίας χρονοδιακόπτης

Ναι

### Άλλες επιλογές ελέγχου

Έλεγχος θερμοκρασίας χώρου, με ανίχνευση παρουσίας

Όχι

Έλεγχος θερμοκρασίας χώρου, με ανίχνευση ανοικτού παραθύρου

Ναι

Με επιλογή ελέγχου εξ αποστάσεως

Όχι

Με προσαρμόζόμενο έλεγχο εκκίνησης

Ναι

Με περιορισμό χρόνου λειτουργίας

Όχι

Με αισθητήρα θερμομέτρου μελανής σφαίρας

Όχι

Στοιχεία επικοινωνίας	Groupe Atlantic Τηλ.: (+33)146836001 2 Allée Suzanne Pénillault-Crapez, 94110 Arceuil, ΓΑΛΛΙΑ
-----------------------	--



**SANI HELLAS**

ΕΙΣΑΓΩΓΙΚΗ ΕΞΑΓΩΓΙΚΗ ΑΕ

Κωστή Παλαμά 5-7

143 43 Νέα Χαλκηδόνα

**T:** 210 3236627, 3233766

**F:** 210 3247709

**E:** [info@sanihellas.gr](mailto:info@sanihellas.gr)

**W:** [www.sanihellas.gr](http://www.sanihellas.gr)

Η SANI HELLAS εισαγωγική εξαγωγική ΑΕ είναι ο αποκλειστικός διανομέας των προϊόντων **ATLANTIC** στην Ελλάδα.

Για οποιαδήποτε ερώτηση, τεχνική πληροφορία και service παρακαλούμε επικοινωνήστε με την εταιρεία.