

AERO

εγχειρίδιο χρήσης



Ευχαριστούμε που επιλέξατε την Kullhaus.
Παρακαλούμε διαβάστε το παρόν εγχειρίδιο πριν τη χρήση του αφυγραντήρα.
Κρατήστε το εγχειρίδιο χρήσης για μελλοντική αναφορά.

Πίνακας Περιεχομένων

Οδηγίες ασφαλείας	3
Περιγραφή προϊόντος	4
Περιγραφή Πίνακα Ελέγχου	5
Οδηγίες λειτουργίας	6-8
Λειτουργία με τηλεχειριστήριο	9
Καθαρισμός & Συντήρηση.....	10-11
Τεχνικά Χαρακτηριστικά	12



Μόνο για οικιακή χρήση.

Διαβάστε το παρόν εγχειρίδιο πριν από οποιαδήποτε χρήση.
Ανατρέξτε στην αντίστοιχη ενότητα στις οδηγίες χρήσης.



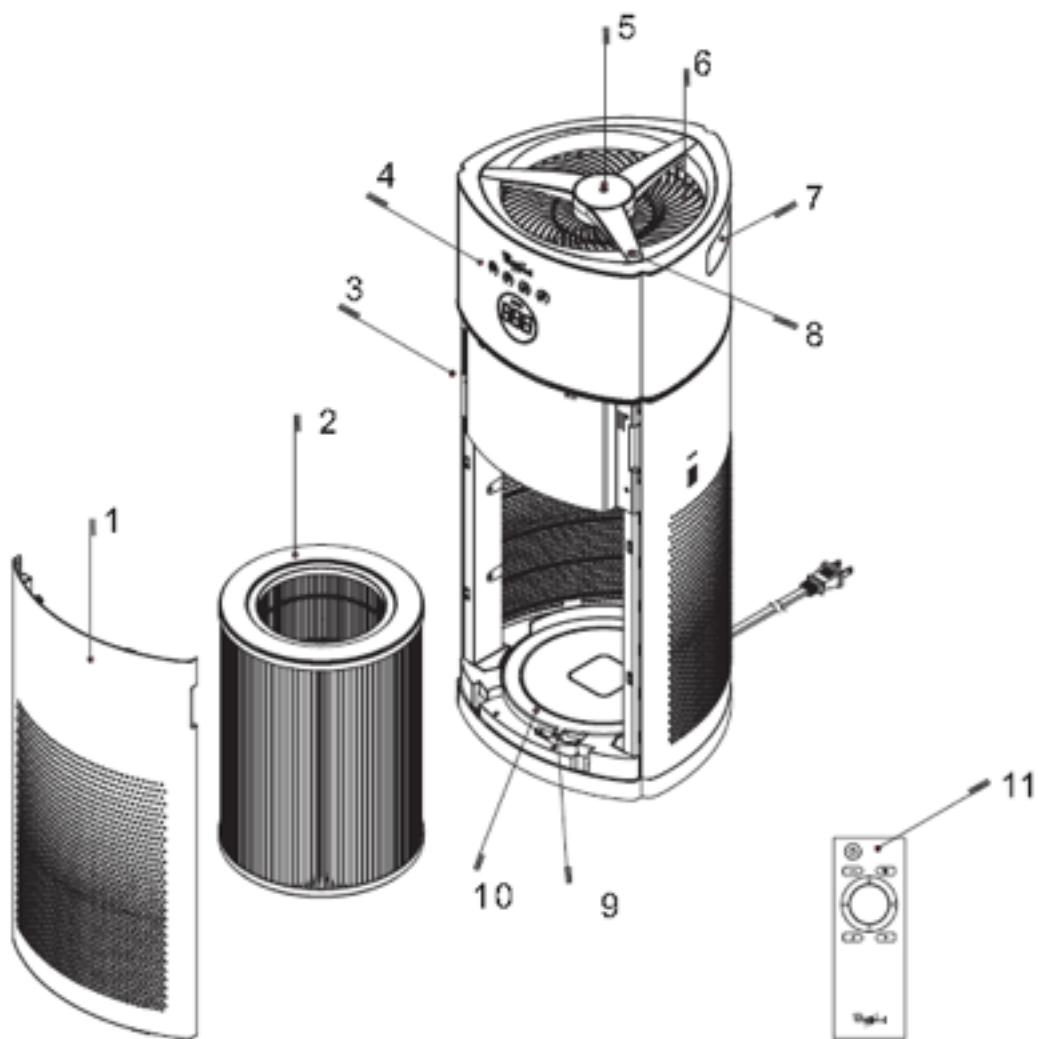
Ανακυκλώστε ανεπιθύμητα υλικά αντί να τα απορρίψετε. Όλες οι συσκευές και οι συσκευασίες πρέπει να ταξινομούνται και να διατίθενται στο κατά τόπους κέντρο ανακύκλωσης και να υποβάλλονται σε επεξεργασία με οικολογικό τρόπο.



Το προϊόν συμμορφώνεται με τις ισχύουσες ευρωπαϊκές και άλλες οδηγίες.

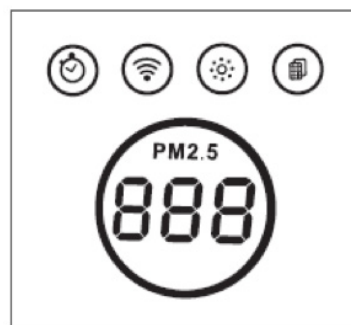
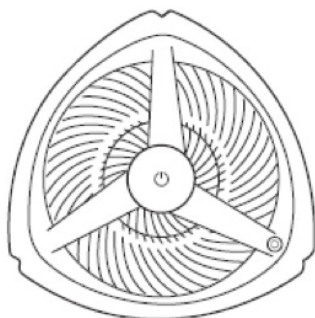
ΣΗΜΑΝΤΙΚΕΣ ΟΔΗΓΙΕΣ ΛΕΙΤΟΥΡΓΙΑΣ– ΔΙΑΒΑΣΤΕ ΠΡΟΣΕΧΤΙΚΑ ΚΑΙ ΦΥΛΑΞΤΕ ΓΙΑ ΜΕΛΛΟΝΤΙΚΗ ΑΝΑΦΟΡΑ

- Για την αποφυγή ηλεκτροπληξίας, φωτιάς ή τραυματισμού, παρακαλούμε διαβάστε τις οδηγίες χρήσης προσεχτικά πριν λειτουργήσετε τη συσκευή. Φυλάξτε τις οδηγίες χρήσης για μελλοντική αναφορά.
- Η τάση του ρεύματος θα πρέπει να είναι 230V~50Hz. (Δείτε Τεχνικά Χαρακτηριστικά)
- Μη τραβάτε το φις από την πρίζα για να σβήσετε τη συσκευή. Υπάρχει κίνδυνος πυρκαγιάς και ηλεκτροπληξίας.
- Εάν το καλώδιο είναι φθαρμένο, θα πρέπει να αντικατασταθεί από το service του εισαγωγέα ή από εξειδικευμένο επαγγελματία για την αποφυγή κινδύνων.
- Μην εισάγετε ξένα αντικείμενα στις περσίδες και ανοίγματα της συσκευής για να αποφύγετε ηλεκτροπληξία.
- Μην εμποδίζετε την είσοδο και έξοδο του αέρα. Η συσκευή θα πρέπει να λειτουργεί σε ελάχιστη απόσταση 30 εκ. από τον τοίχο.
- Μη χρησιμοποιείτε τη συσκευή με πολύπριζο. Η τροφοδοσία πολλών συσκευών από πολύπριζο μπορεί να προκαλέσει πυρκαγιά ή ηλεκτροπληξία.
- Μη χρησιμοποιείτε εύφλεκτα και εκρηκτικά αντικείμενα γύρω από τη συσκευή. Να φυλάσσεται μακριά από πηγές φωτιάς και θερμότητας, για την αποφυγή βραχυκυκλώματος ή πυρκαγιάς.
- Κρατήστε τη συσκευή μακριά από άμεση επαφή με τον ήλιο ή από οποιαδήποτε πηγή θερμότητας ή διαρροής. Αυτή η συσκευή προορίζεται μόνο για οικιακή χρήση σε εσωτερικούς χώρους.
- Με οποιαδήποτε ένδειξη δυσλειτουργίας, διακόψτε αμέσως τη χρήση της συσκευής για να αποφύγετε κίνδυνο ή πυρκαγιά. Επικοινωνήστε με το εξουσιοδοτημένο service. Μην επιχειρήσετε να επισκευάσετε ή να αλλάξετε εξαρτήματα μόνοι σας.
- Όταν η συσκευή δεν χρησιμοποιείται για παρατεταμένο χρονικό διάστημα, απενεργοποιήστε την και βγάλτε την από την πρίζα.
- Σβήστε τη συσκευή και βγάλτε την από την πρίζα πριν τον καθαρισμό ή τη συντήρησή της.
- Χρησιμοποιήστε τη συσκευή σε σταθερή θέση, για να αποφύγετε πιθανή πτώση και βλάβη του προϊόντος.
- Μην χρησιμοποιείτε τη συσκευή σε οποιαδήποτε περιοχή διαρροών. Εάν χυθεί ή πέσει νερό στη συσκευή, μπορεί να προκληθεί πυρκαγιά ή ηλεκτροπληξία.
- Πριν χρησιμοποιήσετε τον καθαριστή αέρα ιονιστή, αφαιρέστε όλα τα πλαστικά μέρη της συσκευασίας από τη συσκευή και το φίλτρο. Βεβαιωθείτε ότι το φίλτρο έχει τοποθετηθεί σωστά και σύμφωνα με το εγχειρίδιο χρήσης.



1. Εμπρόσθιο κάλυμμα
2. Φίλτρο
3. Αισθητήρας σκόνης
4. Ενδείξεις οθόνης
5. Διακόπτης On/Off
6. Περσίδες Εξαγωγής Αέρα
7. Χειρολαβή
8. Πλήκτρο Ταχύτητας Ανεμιστήρα/Κλειδώματος
9. Διακόπτης Κλειδώματος Φίλτρου
10. Έλασμα Ανύψωσης Φίλτρου
11. Τηλεκοντρόλ

Περιγραφή Πίνακα Ελέγχου



Πλήκτρο	Λειτουργία
	Διακόπτης On/Off
	Πλήκτρο ταχύτητας ανεμιστήρα. Για το κλείδωμα όλων των πλήκτρων πιέστε το πλήκτρο ταχύτητας ανεμιστήρα για 3 δεύτερα. Για να μεταβείτε στη λειτουργία σάρωσης του χώρου, πιέστε το πλήκτρο ταχύτητας ανεμιστήρα για 10 δεύτερα.
+	Επαναφορά μετρητή χρόνου λειτουργίας φίλτρου. Πατήστε ταυτόχρονα το πλήκτρο ON/OFF καθώς και το πλήκτρο SPEED FAN για 3 δευτερόλεπτα.

Ένδειξη	Λειτουργία	Ένδειξη	Λειτουργία
	Χρονοδιακόπτης		Ένδειξη ποιότητας αέρα (πράσινο/κίτρινο/κόκκινο)
	Ιονιστής		Ένδειξη τιμής PM2.5
	Ένδειξη αλλαγής φίλτρου		Ένδειξη άμεσης αφαίρεσης καπνού
	Αυτόματη λειτουργία		

Σημείωση: Με το που συνδέσουμε τη συσκευή στο ρεύμα, θα κάνει έναν προειδοποιητικό ήχο. Ο καθαριστής αέρα ιονιστής θα τεθεί σε κατάσταση αναμονής και θα ενεργοποιηθούν η ανίχνευση οσμών και CO₂.

1. Λειτουργία διακόπτη:

Πατήστε το πλήκτρο ON / OFF (εικόνα 1) ή περάστε το χέρι σας αργά από πάνω και σε απόσταση 3-5cm (εικόνα 2) για να ενεργοποιήσετε ή να απενεργοποιήσετε τη συσκευή. Κάθε λειτουργία συνοδεύεται από ήχο.

Σημείωση: Με το που τη θέσουμε σε λειτουργία, η συσκευή μπαίνει σε κατάσταση αυτόματης λειτουργίας. Ξεκινά με αντίστροφη μέτρηση 60 δευτερολέπτων, χρόνος κατά τον οποίο η συσκευή αναλύει την ποιότητα του αέρα. Με το πέρας του ενός λεπτού, η οθόνη LED δείχνει την τρέχουσα τιμή PM_{2.5} και ενεργοποιείται ο ιονιστής. Εάν ενεργοποιήσετε ξανά τη συσκευή εντός πέντε λεπτών από την κατάσταση αναμονής, πατώντας ξανά το πλήκτρο On/Off, η συσκευή θα τεθεί σε κατάσταση αναμονής. Οι τιμές PM_{2.5} θα εμφανιστούν αμέσως.

Παρατήρηση: Οι τιμές PM_{2.5} εμφανίζονται. (Εικόνα 3)



Εικ. 1



Εικ. 2



Εικ. 3

2. Ειδοποίηση αλλαγής φίλτρου:

Η συσκευή διαθέτει ένδειξη αλλαγής φίλτρου (εικόνα 4). Μετά από 2000 ώρες λειτουργίας αναβοσβήνει μια ενδεικτική λυχνία στην οθόνη LED που ειδοποιεί ότι το φίλτρο πρέπει να αλλάξει. Λάβετε υπόψη ότι ο χρόνος λειτουργίας στρογγυλοποιείται μέχρι την επόμενη μισή ώρα. Παράδειγμα: Εάν έχετε χρησιμοποιήσει τη συσκευή για 40 λεπτά, θα μετρηθεί ως 1 ώρα. Για να μηδενίσετε τον μετρητή χρόνου λειτουργίας μετά την αντικατάσταση του φίλτρου, πατήστε και κρατήστε πατημένα ταυτόχρονα για 3 δευτερόλεπτα το πλήκτρο ON/OFF και το πλήκτρο SPEED. Η ενδεικτική λυχνία αναβοσβήνει 6 φορές κατά τη διάρκεια της επαναφοράς και σβήνει.

3. Λειτουργία κλειδώματος (Κοινόχρηστο με το πλήκτρο ταχύτητας ανεμιστήρα)

Για το κλείδωμα όλων των πλήκτρων του πίνακα ελέγχου και του τηλεχειριστηρίου, σε κατάσταση λειτουργίας πατήστε το πλήκτρο FAN SPEED για 3 δευτερόλεπτα. Με την ίδια διαδικασία μπορείτε να ξεκλειδώσετε.

Παρατήρηση: Εκτός από το πλήκτρο On/Off, άλλες λειτουργίες δεν λειτουργούν

4. Ταχύτητα Ανεμιστήρα

Πιέστε το πλήκτρο FAN SPEED και επιλέξτε μεταξύ των ταχυτήτων A-1-2-3-A (αυτόματη). Το εικονίδιο ταχύτητας ανεμιστήρα θα εμφανιστεί για 5 δευτερόλεπτα (εικόνα 5) και θα εμφανιστεί η τιμή του PM2.5.

Παρατήρηση: Πιέστε ξανά το πλήκτρο FAN SPEED για να ελέγξετε την τρέχουσα ρύθμιση της ταχύτητας του ανεμιστήρα.

5. Αισθητήρας κίνησης

Αν θέλετε να απενεργοποιήσετε τον αισθητήρα κίνησης (εικόνα 2), πατήστε και κρατήστε πατημένο το πλήκτρο FAN SPEED για 10 δευτερόλεπτα (εικόνα 6). Για να επανενεργοποιήσετε τον αισθητήρα κίνησης, επαναλάβετε τη διαδικασία

6. Αισθητήρας φωτεινότητας χώρου

Όταν η συσκευή βρίσκεται σε σκοτεινό περιβάλλον, θα τεθεί αυτόματα σε λειτουργία ύπνου μετά από 1 λεπτό. Όταν το περιβάλλον είναι και πάλι φωτεινό, η λειτουργία ύπνου θα απενεργοποιηθεί μετά από ένα λεπτό.

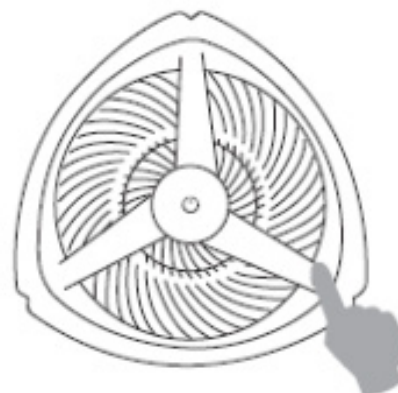
Παρατήρηση: Σημειώστε ότι αυτή η λειτουργία μπορεί να χρησιμοποιηθεί μόνο όταν είναι ενεργοποιημένη η αυτόματη λειτουργία.



Εικ. 4



Εικ. 5



Εικ. 6

Με βάση τις μετρηθείσες τιμές PM2.5, μπορείτε να επιλέξετε την κατάλληλη ταχύτητα ανεμιστήρα χρησιμοποιώντας τους παρακάτω πίνακες. Εναλλακτικά μπορείτε να χρησιμοποιήσετε την αυτόματη λειτουργία που ρυθμίζει αυτόματα το επίπεδο απόδοσης:

1. Τιμή PM2.5 *

PM2.5 (ug/m ³)	0-75	76-150	151-500
Επίπεδο ποιότητας αέρα	Καλό	Μέτριο	Κακό
Ταχύτητα ανεμιστήρα	1	2	3
Χρώμα φωτεινής ένδειξης	Πράσινο	Κίτρινο	Κόκκινο

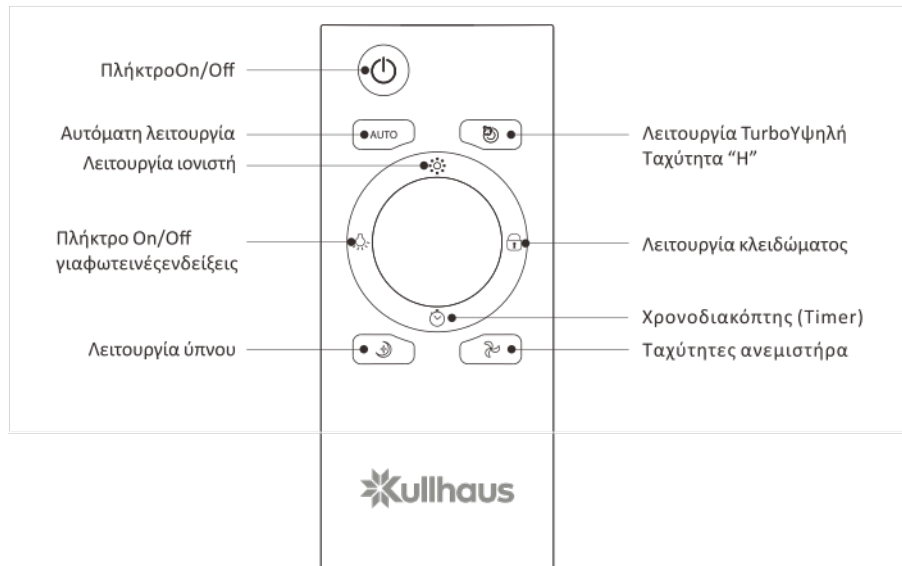
2. Όταν το CO2 φτάσει τα 1800ppm, η κίτρινη λυχνία αρχίζει να αναβοσβήνει. Παρακαλούμε ανοίξτε το παράθυρο για εξαερισμό.

*PM2.5 – Πρόκειται για αιωρούμενα σωματίδια με διάμετρο μικρότερη από 2,5μm (μικρόμετρα)

Χρήση με Τηλεχειριστήριο

Υπενθύμιση: Όταν χρησιμοποιείτε το τηλεχειριστήριο για πρώτη φορά, εγκαταστήστε δύο μπαταρίες Νο.7.

Μπορούμε να ελέγξουμε τις λειτουργίες της συσκευής και με το τηλεχειριστήριο. Σημειώστε ότι ορισμένες λειτουργίες, που παρατίθεται παρακάτω, μπορούν να ελεγχθούν μόνο με το τηλεχειριστήριο:



Λειτουργία Turbo-HIGH SPEED [Υψηλή ταχύτητα ανεμιστήρα]: Πατήστε αυτό το πλήκτρο για να ενεργοποιήσετε τη λειτουργία Turbo. Όταν ενεργοποιηθεί, στην οθόνη εμφανίζεται η ένδειξη "H" και μετά από 5 δευτερόλεπτα η τιμή PM2.5 θα εμφανίζεται εναλλάξ. Πατήστε ξανά το πλήκτρο για να απενεργοποιήσετε τη λειτουργία Turbo.

Λειτουργία Ιονιστή: Πατώντας αυτό το πλήκτρο ενεργοποιείται/απενεργοποιείται ο ιονιστής.

Πλήκτρο On/Off φωτεινών ενδείξεων: Εάν η λυχνία LED είναι απενεργοποιημένη, μόνο το πλήκτρο On/Off θα είναι αναμμένο. Όταν πατήσετε ξανά αυτό το πλήκτρο, όλες οι ενδεικτικές λυχνίες ανάβουν ξανά.

Λειτουργία Ύπνου: Κατά τη διάρκεια της λειτουργίας ύπνου, όλοι οι ήχοι και φωτισμός απενεργοποιούνται. Μόνο το πλήκτρο On/Off και SLEEP λειτουργούν.

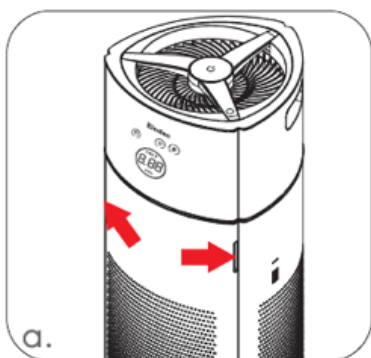
Χρονοδιακόπτης [Timer]: Μπορείτε να χρησιμοποιήσετε τη λειτουργία χρονοδιακόπτη για να απενεργοποιήσετε αυτόματα τη συσκευή μετά από 1-24 ώρες. Πατήστε το πλήκτρο TIMER για να ρυθμίσετε το χρόνο [1 ώρα με κάθε πάτημα]. Όταν ενεργοποιηθεί ο χρονοδιακόπτης, οι ώρες θα εμφανιστούν στην οθόνη για 5 δευτερόλεπτα πριν επανέλθει η τιμή PM2.5. Όταν η αντίστροφη μέτρηση του χρονομέτρου μηδενίσει, η συσκευή απενεργοποιείται. Εναλλακτικά, μπορείτε να ακυρώσετε το χρονόμετρο πιέζοντας και κρατώντας πατημένο το πλήκτρο χρονοδιακόπτη για 3 δευτερόλεπτα.

Καθαρισμός και Συντήρηση

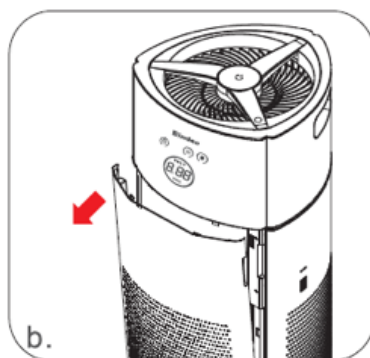
- Πάντοτε να αποσυνδέετε τη συσκευή από την πρίζα και να την αφήνετε να κρυώσει πριν την καθαρίσετε. Μη βυθίζετε ποτέ τη συσκευή σε νερό, υπάρχει κίνδυνος ηλεκτροπληξίας.
- Σκουπίστε το εξωτερικό της συσκευής με ένα μαλακό υγρό πανί και στη συνέχεια σκουπίστε με ένα στεγνό πανί.
- Μην χρησιμοποιείτε χημικά ή άλλα σκληρά καθαριστικά για καθαρισμό.
- Ανάλογα με τον βαθμό ρύπανσης, το φίλτρο πρέπει να αντικαθίσταται μετά από περίπου 12 μήνες. Για να το κάνετε αυτό, ανατρέξτε στα παρακάτω βήματα.

1. Αφαιρέστε το μπροστινό κάλυμμα

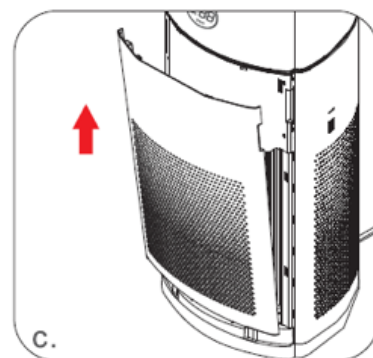
- a. Πιέστε ελαφρώς το πάνω κούμπωμα με τα δύο χέρια.
- b. Τραβήξτε προς τα έξω το κάλυμμα.
- c. Ανασηκώστε την πρόσοψη προς τα πάνω.



Εικ. 7



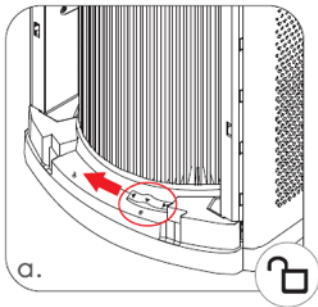
Εικ. 8



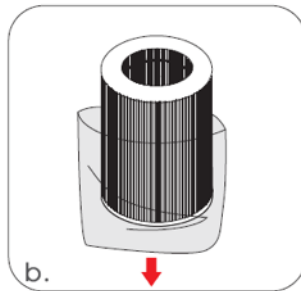
Εικ. 9

2. Αλλαγή του παλιού φίλτρου

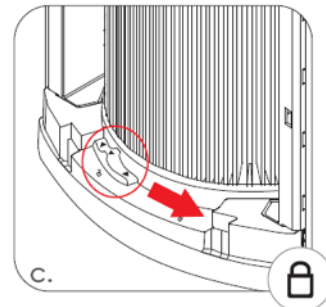
- a. Σύρετε το διακόπτη ολίσθησης προς τα αριστερά για την απασφάλιση του φίλτρου.
- b. Αφαιρέστε το φίλτρο (την πρώτη φορά χρήσης αφαιρέστε την πλαστική σακούλα συσκευασίας φίλτρου).
- c. Τοποθετήστε το νέο φίλτρο.
- d. Σύρετε το διακόπτη ολίσθησης προς τα δεξιά για να ασφαλίσει το φίλτρο.



Εικ. 10



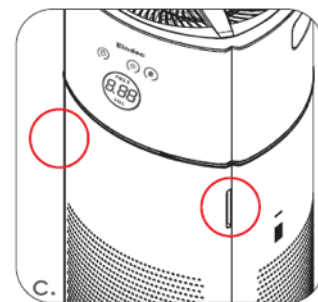
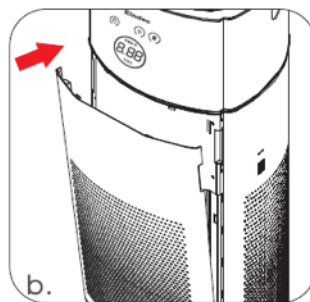
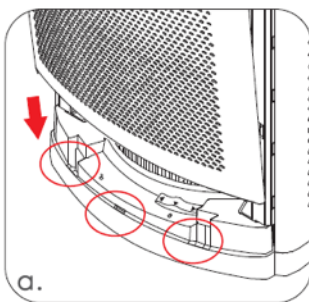
Εικ. 11



Εικ. 12

3. Τοποθέτηση μπροστινού καλύμματος

- a. Τοποθετήστε το μπροστινό κάλυμμα στις εγκοπές, στη βάση της πρόσοψης
- b. Πιέστε απαλά προς τη συσκευή
- c. Πιέστε απαλά τα ελάσματα ώστε να κουμπώσει το κάλυμμα



Σύστημα Φιλτραρίσματος AERO

Το φίλτρο AERO 360° είναι ένα προηγμένο τεχνολογικά premium 4 σε 1 φίλτρο, το οποίο απομακρύνει αποτελεσματικά το 99,97% των αιωρούμενων σωματιδίων, τόσο μικρά όσο 0,3 microns.

Προ-Φίλτρο

Το προ-φίλτρο είναι ένα φίλτρο σχετικά ευρείας γωνίας που συλλαμβάνει τα πιο μεγάλα σε διάμετρο αερομεταφερόμενα σωματίδια. Αυτή η διαδικασία προστατεύει επίσης το κυρίως φίλτρο HEPA από αυτά τα σωματίδια και έτσι αυξάνει τη διάρκεια ζωής του φίλτρου HEPA.

Nanosilver

Τα νανοσωματίδια αργύρου έχουν εξαιρετικές αντιμικροβιακές ιδιότητες. Όταν έρχεται σε επαφή με βακτήρια και μύκητες, το nanosilver επηρεάζει τη δομή των βακτηριακών κυττάρων και εμποδίζει την ανάπτυξη τους.

Φίλτρο True HEPA

Το φίλτρο αέρα True HEPA (High Efficiency Particle Arresting) είναι φτιαγμένο από μικροσκοπικές ίνες γυαλιού, που έχουν μετατραπεί σε μια πυκνής ύφανσης χαρτί. Αυτό δημιουργεί ένα φίλτρο που αποτελείται από ένα πλήθος πολύ μικρών "κόσκινων" που μπορούν να αιχμαλωτίσουν εξαιρετικά μικρά σωματίδια, συμπεριλαμβανομένων και ορισμένων βιολογικών στοιχείων. Από τη στιγμή που ρύποι και σωματίδια παγιδευτούν στο φίλτρο, δεν είναι σε θέση να ελευθερωθούν εκ νέου στον αέρα, λόγω των πόρων υψηλής απορροφητικότητας του φίλτρου. Το φίλτρο True HEPA αφαιρεί πάνω από 99% των μικροσκοπικών σωματιδίων (μεγέθους μικρότερο από 0,3μm) όπως γύρη, ακάρεα σκόνης και σπορίων μυκητών και άλλων σωματιδίων όπως τα βακτηρίδια, κ.α. Το φίλτρο HEPA θα πρέπει να καθαρίζεται συχνά εκτός δωματίου. Δεν θέλουμε αιχμαλωτισμένα σωματίδια να ελευθερωθούν εκ νέου στον αέρα.

Φίλτρο ενεργού άνθρακα

Το φίλτρο ενεργού άνθρακα του AERO είναι κοκκοποιημένος ενεργοποιημένος άνθρακας και διαθέτει μεγάλη συνολική επιφάνεια και υψηλό βαθμό απόδοσης. Οι πόροι είναι εξαιρετικά απορροφητικοί, σχηματίζοντας ένα ισχυρό χημικό δεσμό/έλξη προς οσμές, αέρια και ρυπογόνα υγρά.

Αποτελεί τον καλύτερο τύπο φίλτρου στην κατακράτηση και εξουδετέρωση χημικών, αερίων, οσμών, πτητικές οργανικές χημικές ουσίες (VOC) και καπνού από τσιγάρο, που το φίλτρο HEPA δεν μπορεί να κατακρατήσει.

Ιονιστής

Ο ιονιστής αέρα παράγει αρνητικά φορτισμένα ιόντα. Τα φορτισμένα σωματίδια τείνουν να προσκολλώνται σε ρυπογόνα σωματίδια μικρότερα σωματίδια στον αέρα του χώρου και τα φορτίζουν στατικά. Τα φορτισμένα σωματίδια στη συνέχεια τείνουν να συσσωρεύονται με άλλα σωματίδια και σχηματίζουν μεγαλύτερες συστάδες, οι οποίες στη συνέχεια μπορούν να απορροφηθούν ευκολότερα από το φίλτρο του καθαριστή αέρα.

Πληροφορίες σχετικά με τους αισθητήρες

Ανιχνευτής φωτός

Ο AERO είναι εξοπλισμένος με έναν καινοτόμο αισθητήρα φωτός ο οποίος είναι ενεργός όταν χρησιμοποιείτε τον καθαριστή αέρα στην αυτόματη λειτουργία. Ανιχνεύει όταν το δωμάτιο είναι σκοτεινό και αυτομάτως μπαίνει σε κατάσταση ύπνου μετά από περίπου 1 λεπτό.

Αισθητήρας κίνησης

Ο καθαριστής αέρα είναι εφοδιασμένος με αισθητήρα κίνησης που επιτρέπει την ενεργοποίηση και απενεργοποίηση της συσκευής χωρίς άμεση επαφή. Περάστε το χέρι σας αργά από πάνω και σε απόσταση 3-5cm πάνω από τον αισθητήρα (βρίσκεται στον διακόπτη on / off) και ο καθαριστής αέρα ενεργοποιείται.

Αισθητήρας σωματιδίων PM2.5

Ο αισθητήρας του AERO ελέγχει συνεχώς τα επίπεδα σωματιδίων PM2.5 (μικρότερα από 2,5 microns) για να διαγνώσει την ποιότητα του αέρα δωματίου. Επίσης, σε περίπτωση που το CO2 φθάσει τις 1800ppm, η κίτρινη φωτεινή ένδειξη αρχίζει να αναβοσβήνει.

Τεχνικά Χαρακτηριστικά

Μοντέλο	AERO
Τάση Ρεύματος	AC230V~50Hz
Κατανάλωση Ρεύματος	40W
Φίλτρο Αέρα 360°	Προφίλτρο με νανο-επίστρωση αργύρου, αυθεντικό φίλτρο HEPA και φίλτρο ενεργού άνθρακα. [4 σε 1]
Ιονιστής	✓
CADR*	380 m³/h 225CFM
Κάλυψη χώρου	20-45 m²
Επίπεδο Θορύβου	65dB(A) υψηλή σκάλα
5 Ταχύτητες Ανεμιστήρα	3+Turbo+Sleep
Χρονοδιακόπτης	1-24 h
Εύρος εμφάνισης τιμής PM2.5**	000-500mg/m³
Τηλεκοντρόλ	✓
Αισθητήρας	PM2.5
Μήκος καλωδίου	1.8m
Βάρος	7.8 kg
Διαστάσεις (ΠxΒxΥ)	305 × 306 × 604 mm

Τα παραπάνω τεχνικά στοιχεία είναι μόνο για αναφορά. Διατηρούμε το δικαίωμα να τις τροποποιήσουμε χωρίς προειδοποίηση.

*CADR [Clean Air Delivery Rate] - Η διεθνής μέτρηση CADR δείχνει πόσο αποτελεσματικός είναι ο καθαριστής αέρα ιονιστής

**PM2.5 – Πρόκειται για αιωρούμενα σωματίδια με διάμετρο μικρότερη από 2,5μm (μικρόμετρα)

Αποθήκευση

Εάν ο καθαριστής αέρα ιονιστής δε χρησιμοποιηθεί για μεγάλο χρονικό διάστημα, ακολουθήστε τα πιο κάτω βήματα:

- 1. Βγάλτε το φιν από την πρίζα και καθαρίστε καλά το φίλτρο.
- 2. Συσκευάστε τον καθαριστή αέρα ιονιστή προσεκτικά, κατά προτίμηση με ένα πλαστικό σκέπασμα.
- 3. Αποθηκεύστε τον καθαριστή αέρα ιονιστή σε χώρο χωρίς σκόνη, χωρίς άμεση επαφή με τον ήλιο.

Εγγύηση και Εξυπηρέτηση Πελατών

Ο καθαριστής αέρα ιονιστής σας έχει δύο χρόνια εγγύηση από την ημερομηνία αγοράς.

Τα εξής ισχύουν:

1. Οποιαδήποτε επισκευή ή αντικατάσταση μερών της συσκευής κατά τη διάρκεια της εγγύηση δεν επεκτείνουν την ισχύ αυτής.
2. Η εγγύηση παύει να ισχύει εάν τυχόν αλλαγές ή μη αυθεντικά ανταλλακτικά έχουν τοποθετηθεί ή εάν ο καθαριστής αέρα ιονιστής έχει επισκευασθεί από μη εξειδικευμένο service.
3. Ανταλλακτικά που υπόκεινται σε συνήθη φθορά, όπως το φίλτρο αέρα, δεν καλύπτονται από την εγγύηση.
4. Η εγγύηση είναι έγκυρη μόνο με τη προσκόμιση της αυθεντικής, αναλλοίωτης απόδειξης αγοράς.
5. Η εγγύηση δεν καλύπτει βλάβη που οφείλεται σε ενέργειες που παρεκκλίνουν από αυτές που περιγράφονται στο εγχειρίδιο λειτουργίας ή από αμέλεια.
6. Η εγγύηση δεν καλύπτει βλάβες που οφείλονται σε σκόνη, βρομιά ή σε τρίτα προϊόντα.
7. Η εγγύηση δεν καλύπτει βλάβη από ατύχημα.
8. Όλες οι αξιώσεις για αποζημίωση, συμπεριλαμβανομένων επακόλουθων βλαβών, δεν θα γίνονται αποδεκτές.



Η Kullhaus εξειδικεύεται στους καθαριστές αέρα ιονιστές και θα δεχόταν με ευχαρίστηση τα σχόλια και τις ερωτήσεις σας σχετικά με αυτόν τον καθαριστή αέρα ιονιστή.

Sani hellas
AIR TREATMENT

SANI HELLAS

ΕΙΣΑΓΩΓΙΚΗ ΕΞΑΓΩΓΙΚΗ ΑΕ

Κωστή Παλαμά 5-7, 143 43 Νέα Χαλκηδόνα

(παράδρομος Εθνικής – κάθοδος προς Πειραιά)

Τηλ. 210 32.36.627, 32.33.766

Fax 210 32.47.709

e-mail: info@sanihellas.gr

www.sanihellas.gr

www.sanihellas.gr - www.kullhaus.gr