



# Meaco 12L και 20L Platinum εγχειρίδιο λειτουργίας



## Meaco 12L και 20L Platinum Χαμηλής Κατανάλωσης Αφυγραντήρας/Καθαριστής Αέρα

Παρακαλούμε διαβάστε αυτό το εγχειρίδιο χρήσης πριν χρησιμοποιήσετε τον αφυγραντήρα και φυλάξτε το σε περίπτωση που χρειασθεί να το συμβουλευτείτε στο μέλλον.

Ευχαριστούμε που επιλέξατε Meaco

## ΠΩΣ ΝΑ ΧΡΗΣΙΜΟΠΟΙΕΙΤΕ ΤΟΝ ΑΦΥΓΡΑΝΤΗΡΑ

Ο αφυγραντήρας ΔΕΝ θα πρέπει να χρησιμοποιείται σε δωμάτια που έχουν:

- Δυνητικά εκρηκτική ατμόσφαιρα

- Επιθετική ατμόσφαιρα

- Μεγάλη συγκέντρωση διαλυτών

- Εξαιρετικά υψηλά επίπεδα σκόνης

- Να χρησιμοποιείται αποκλειστικά και μόνο για οικιακή χρήση



**Κρατήστε μακριά παιδιά και κατοικίδια:** Μην επιτρέπετε σε παιδιά ή κατοικίδια να παίζουν με τη συσκευή ή δίπλα σε αυτή, θα μπορούσε να οδηγήσει σε ατύχημα. Βεβαιωθείτε ότι η συσκευή δεν είναι προσιτή σε παιδιά όταν δεν υπάρχει παρουσία ενηλίκου.

**Λειτουργήστε τη συσκευή με γείωση:** Πάντα να λειτουργείτε τη μονάδα με φως με γείωση και γειωμένη ηλεκτρική πρίζα. Το φως με γείωση είναι ένα σημαντικό χαρακτηριστικό ασφαλείας, που βοηθά στη μείωση του κινδύνου πυρκαγιάς ή ηλεκτροπληξίας.

**Προστατέψτε το καλώδιο από φθορά:** Μη χρησιμοποιείτε τη συσκευή με ελαττωματικό καλώδιο, καθώς μπορεί να προκαλέσει φωτιά, ηλεκτροπληξία. Εάν το καλώδιο έχει φθαρεί, θα πρέπει να αντικατασταθεί από καλώδιο ίδιου τύπου και να αντέχει την ίδια Ένταση Αμπέρ [Ampere].

**Προέκταση καλωδίου:** Εάν είναι δυνατόν αποφύγετε τη χρήση προέκτασης. Σε περίπτωση χρήσης, η προέκταση θα πρέπει να είναι γειωμένη και ικανή να μεταφέρει τη σωστή τάση στη συσκευή.

**Χειριστείτε με προσοχή:** Μη σας πέσει, μη ρίξετε και μη χτυπήσετε τον αφυγραντήρα. Η κακή μεταχείριση μπορεί να προκαλέσει ζημιά στα εξαρτήματα ή την καλωδίωση και να δημιουργηθούν επικίνδυνες συνθήκες.

**Λειτουργία σε σταθερές επιφάνειες:** Να λειτουργείτε τη συσκευή πάντα σε σταθερές και επίπεδες επιφάνειες, έτσι ώστε ο αφυγραντήρας να μην πέσει, προκαλώντας ατύχημα. Να μη χρησιμοποιείται σε μεταλλικό δάπεδο.

**Διατηρείτε μακριά από νερά:** Ποτέ μη χρησιμοποιείτε τη συσκευή σε βρεγμένο πάτωμα ή με λιμνάζοντα ύδατα, καθώς αυτό μπορεί να δημιουργήσει κίνδυνο τραυματισμού από ηλεκτροπληξία. Να μη φυλάσσεται ή να λειτουργεί σε εξωτερικούς χώρους. Αν το καλώδιο ή εξαρτήματα της συσκευής βραχούν, στεγνώστε προσεκτικά πριν χρησιμοποιήσετε τη μονάδα. Σε περίπτωση αμφιβολίας, μη χρησιμοποιήσετε τον αφυγραντήρα και συμβουλευτείτε έναν εξειδικευμένο ηλεκτρολόγο ή εγκεκριμένο τεχνικό από τη Meaco.

**Διατηρείτε τις Εισαγωγές Αέρα καθαρές:** Μην φράζετε ή εμποδίζετε τις εισόδους αέρα [πλάτη αφυγραντήρα] με την τοποθέτηση του αφυγραντήρα πολύ κοντά σε κουρτίνες, τοίχο ή οτιδήποτε άλλο που θα περιορίσει την είσοδο αέρα. Αυτό μπορεί να προκαλέσει υπερθέρμανση της συσκευής, πυρκαγιά ή κίνδυνο ηλεκτροπληξίας.

**Διατηρείτε το Φίλτρο Αέρα καθαρό:** Το φίλτρο αέρα θα πρέπει να είναι πάντα καθαρό. Σε καμία περίπτωση μη χρησιμοποιείτε τον αφυγραντήρα με βρώμικο φίλτρο, καθώς θα μπλοκάρει την εισροή αέρα και θα προκληθεί υπερθέρμανση της συσκευής. Ποτέ μη χρησιμοποιείτε τον αφυγραντήρα χωρίς το φίλτρο. Πάντα να ελέγχετε τι φίλτρο, και αν χρειάζεται να το καθαρίζετε πριν τη χρήση του αφυγραντήρα. Μην επιτρέψετε λάδι, γράσο ή άλλες ρυπαντικές ουσίες να πέσουν στο εσωτερικό του αφυγραντήρα. Μην καθαρίζετε τον αφυγραντήρα με οργανικούς διαλύτες.

**Διατηρείτε τα Ηλεκτρικά Μέρη Στεγνά:** Σε καμία περίπτωση να μην πέσει νερό στα ηλεκτρικά μέρη και στο εσωτερικό του αφυγραντήρα. Εάν αυτές οι περιοχές βραχούν για οποιοδήποτε λόγο, στεγνώστε τα σχολαστικά πριν τη χρήση του αφυγραντήρα. Σε περίπτωση αμφιβολίας, μη χρησιμοποιήσετε τον αφυγραντήρα και συμβουλευτείτε έναν εξειδικευμένο ηλεκτρολόγο ή εγκεκριμένο τεχνικό της Meaco.

Ο χειριστής πρέπει να διαθέσει τις οδηγίες χρήσης στο χρήστη και να βεβαιωθεί ότι ο χρήστης έχει κατανοήσει το εγχειρίδιο.



Τόσο ο αφυγραντήρας Meaco 12L Low Energy όσο και ο Meaco 20L Low Energy χρησιμοποιούν το νέο ψυκτικό αέριο R290 για συμμόρφωση με τις Ευρωπαϊκές Οδηγίες για το περιβάλλον. Το R290 είναι πιο φιλικό προς το περιβάλλον και έχει χαμηλή επίδραση στο φαινόμενο του θερμοκηπίου (GWP).

Όταν χρησιμοποιείτε είτε τον αφυγραντήρα Meaco 12L Low Energy είτε τον Meaco 20L Low Energy πρέπει να λάβετε υπόψη τα ακόλουθα:

- Αυτός ο αφυγραντήρας χρησιμοποιεί περίπου 35 γραμμάρια ψυκτικού R290 στο μοντέλο 12L και 75 γραμμάρια R290 ψυκτικό στο μοντέλο 20L, το οποίο είναι εύφλεκτο. Επομένως, είναι μέρος ενός σφραγισμένου συστήματος και πρέπει να συντηρείται μόνο από εκπαιδευμένο προσωπικό.
- Μην χρησιμοποιείτε ή αποθηκεύετε τον αφυγραντήρα σε δωμάτιο μικρότερο από 4m<sup>2</sup> για να αποφύγετε πυρκαγιά ή έκρηξη. Υπάρχει κίνδυνος στην περίπτωση υπάρξει διαρροή ψυκτικού και το αέριο έρθει σε επαφή με πηγή ανάφλεξης.
- Μην το χρησιμοποιείτε σε δωμάτιο με συνεχείς πηγές ανάφλεξης, για παράδειγμα ανοιχτές φλόγες όπως συσκευές αερίου ή σόμπες ανοιχτής φλόγας, τζάκια, τσιγάρα ή άλλες πηγές ανάφλεξης.
- Εάν ο αφυγραντήρας είναι εγκατεστημένος, λειτουργεί ή αποθηκεύεται σε μη αεριζόμενο χώρο, τότε ο χώρος πρέπει να είναι σχεδιασμένος για να αποτρέπει τη συσσώρευση ψυκτικών διαρροών που εγκυμονούν κίνδυνο πυρκαγιάς ή έκρηξης λόγω ανάφλεξης του ψυκτικού που προκαλείται από ηλεκτρικές θερμάστρες ή άλλες πηγές της ανάφλεξης.
- Το ψυκτικό αέριο R290 είναι άοσμο.
- Μην τρυπάτε το ψυκτικό κύκλωμα της συσκευής. Η απόρριψη της συσκευής θα πρέπει να γίνεται σε συμμόρφωση με τους εθνικούς κανονισμούς ανακύκλωσης.
- Εάν υπάρχει ζημιά στη συσκευή, μην τη χρησιμοποιήσετε και επικοινωνήστε με τη Meaco ή το κατάστημα αγοράς.
- Διατηρείτε τον αφυγραντήρα πάντα όρθιο.  
Αφήστε τον αφυγραντήρα σε όρθια θέση για 3-4 ώρες πριν τη χρήση κατά την παραλαβή.



Η μη συμμόρφωση με αυτές τις οδηγίες μπορεί να προκαλέσει σοβαρή πυρκαγιά, ζημιά σε περιουσιακά στοιχεία, τραυματισμό ή ενδεχομένως θάνατο.

Τα άτομα που ασχολούνται με την επεξεργασία, επισκευή ή συντήρηση του ψυκτικού κυκλώματος πρέπει να έχουν την κατάλληλη πιστοποίηση από τον διαπιστευμένο εθνικό οργανισμό που διασφαλίζει την ικανότητα χειρισμού εύφλεκτων ψυκτικών μέσων, σύμφωνα με την αξιολόγηση που αναγνωρίζεται από τις εθνικές ενώσεις του κλάδου και συμμορφώνεται με την τελευταία οδηγία για το R290.

Η συντήρηση πρέπει να πραγματοποιείται μόνο από άτομο πιστοποιημένο για τη χρήση εύφλεκτων ψυκτικών μέσων και χρησιμοποιώντας πάντα γνήσια ανταλλακτικά Meaco, ώστε να αποτραπεί ζημιά στη συσκευή ή πιθανός τραυματισμός του τεχνικού.

## ΓΕΝΙΚΕΣ ΟΔΗΓΙΕΣ

---

- Πριν θέσετε σε λειτουργία τον αφυγραντήρα σας για πρώτη φορά, μελετήστε προσεκτικά το εγχειρίδιο οδηγιών.
- Στην παραλαβή της συσκευής, θα πρέπει να ελέγξετε τον αφυγραντήρα σας για τυχόν ζημιές κατά τη μεταφορά. Σε περίπτωση ζημιάς, θα πρέπει να ενημερώσετε αμέσως τον αποστολέα.
- Αποθηκεύστε το κουτί και την συσκευασία του αφυγραντήρα σε ασφαλές μέρος - θα είναι χρήσιμα εάν στο μέλλον ο αφυγραντήρας χρειαστεί service. Για να εξοικονομήσετε χώρο, μπορείτε απλά να κόψετε την κολλητική ταινία χρησιμοποιώντας ένα μαχαίρι και να διπλώσετε το κουτί από χαρτόνι.

## ΒΑΣΙΚΕΣ ΑΡΧΕΣ ΓΙΑ ΤΟΥΣ ΑΦΥΓΡΑΝΤΗΡΕΣ

---

Αυτός ο αφυγραντήρας έχει σχεδιαστεί για να μειώνει την υγρασία από τον αέρα σε ένα κτίριο ή μέρος ενός κτιρίου. Χρησιμοποιήστε τον για να στεγνώσετε τα ρούχα, να αποφύγετε τη συμπύκνωση, τη μούχλα, και γενικά να αντιμετωπίσετε προβλήματα που σχετίζονται με την υψηλή σχετική υγρασία.

Ο χρόνος που χρειάζεται ο αφυγραντήρας για να στεγνώσει ένα δωμάτιο και να φτάσει στην επιθυμητή σχετική υγρασία εξαρτάται από τις περιβαλλοντικές συνθήκες που επικρατούν στο δωμάτιο. Για παράδειγμα, ο αριθμός των αλλαγών του αέρα με τον εξωτερικό χώρο, οι πηγές που γεννούν υγρασία και η θερμοκρασία χώρου μπορούν είτε να επιταχύνουν είτε να επιβραδύνουν τη διαδικασία αφύγρανσης.

Ο αφυγραντήρας λειτουργεί σύμφωνα με την αρχή συμπύκνωσης με ανάκτηση θερμότητας. Ο ανεμιστήρας παίρνει τον υγρό αέρα από το δωμάτιο, τον περνά μέσα από ένα φίλτρο και στη συνέχεια μέσω ενός εξαμιστή. Εδώ ο αέρας ψύχεται κάτω από το σημείο δρόσου έτσι ώστε οι υδρατμοί του αέρα σχηματίζουν ένα συμπύκνωμα στα πηνία, που ρέει μέσα στο δοχείο νερού. Ο ψυχρός και ξηρός αέρας θερμαίνεται και πάλι από συμπυκνωτή. Με την ανακύκλωση του αέρα χώρου μέσω του αφυγραντήρα ξανά και ξανά, η υγρασία μειώνεται.

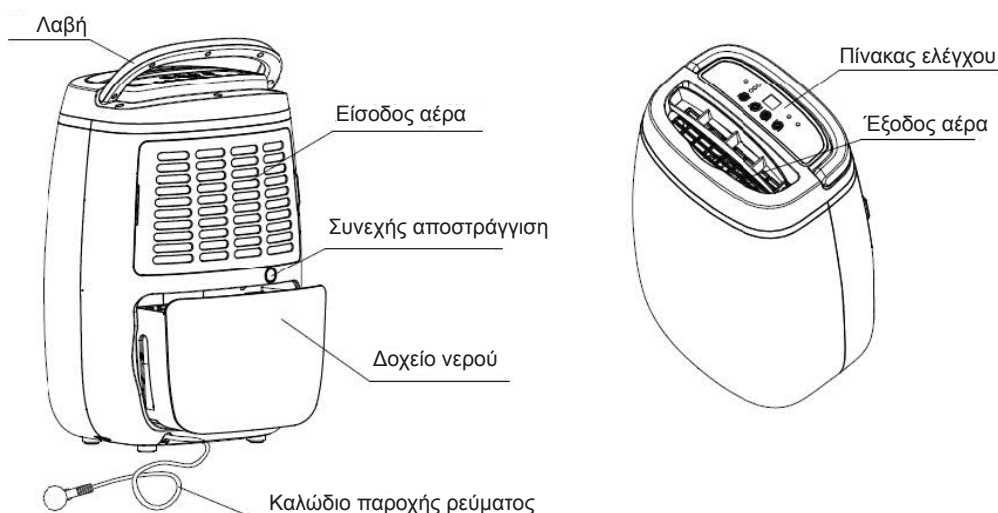
## ΤΟΠΟΘΕΤΗΣΗ ΚΑΙ ΜΕΤΑΦΟΡΑ

---

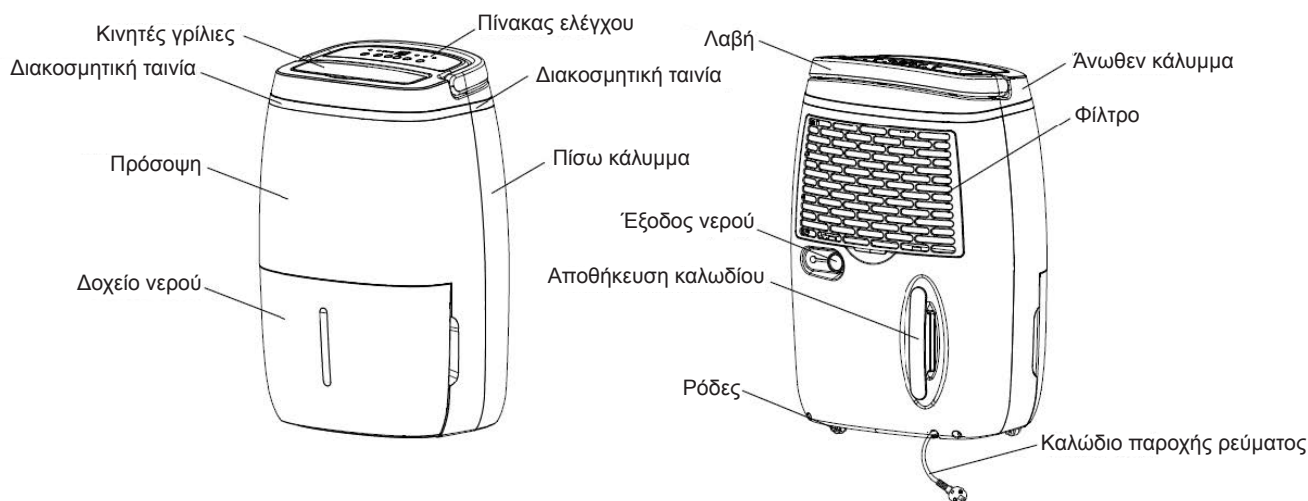
- Πριν χρησιμοποιήσετε τον αφυγραντήρα, να παραμείνει σε όρθια θέση για 4 ώρες.
- Συνδέστε τη συσκευή απευθείας στην πρίζα και ενεργοποιήστε την πατώντας το κουμπί ON / OFF.
- Βεβαιωθείτε ότι υπάρχει τουλάχιστον 30 εκατοστά κενό περιμετρικά της μονάδας ώστε να υπάρχει επαρκής ροή αέρα. Η είσοδος και η έξοδος αέρα δεν πρέπει να καλύπτονται κατά τη λειτουργία του αφυγραντήρα.
- Βεβαιωθείτε ότι η δεξαμενή νερού έχει τοποθετηθεί σωστά στη θέση της. Ο αφυγραντήρας δεν θα λειτουργήσει παρά μόνο εάν η δεξαμενή νερού είναι τοποθετημένη με ασφάλεια.
- Εάν πρέπει να μετακινήσετε τον αφυγραντήρα, σβήστε τον με το διακόπτη ON / OFF. Αφαιρέστε το φιν από την πρίζα και αδειάστε τη δεξαμενή νερού.
- Ο αφυγραντήρας θα πρέπει πάντα να μεταφέρεται σε όρθια θέση και να ασφαρίζεται σε επίπεδη βάση, ώστε να αποτρέπεται από το να περιστρέφεται. Εάν ο αφυγραντήρας βρίσκεται σε οριζόντια θέση έστω και για λίγα λεπτά, πρέπει να τον αφήσετε σε όρθια θέση για τουλάχιστον 30 λεπτά πριν λειτουργήσει. Αυτό επιτρέπει στο λάδι να διοχετευθεί πίσω στον συμπιεστή.

## ΠΕΡΙΓΡΑΦΗ ΠΡΟΪΟΝΤΟΣ

### ΑΦΥΓΡΑΝΤΗΡΑΣ / ΚΑΘΑΡΙΣΤΗΣ ΑΕΡΑ MEACO 12L LOW ENERGY



### ΑΦΥΓΡΑΝΤΗΡΑΣ / ΚΑΘΑΡΙΣΤΗΣ ΑΕΡΑ MEACO 20L LOW ENERGY

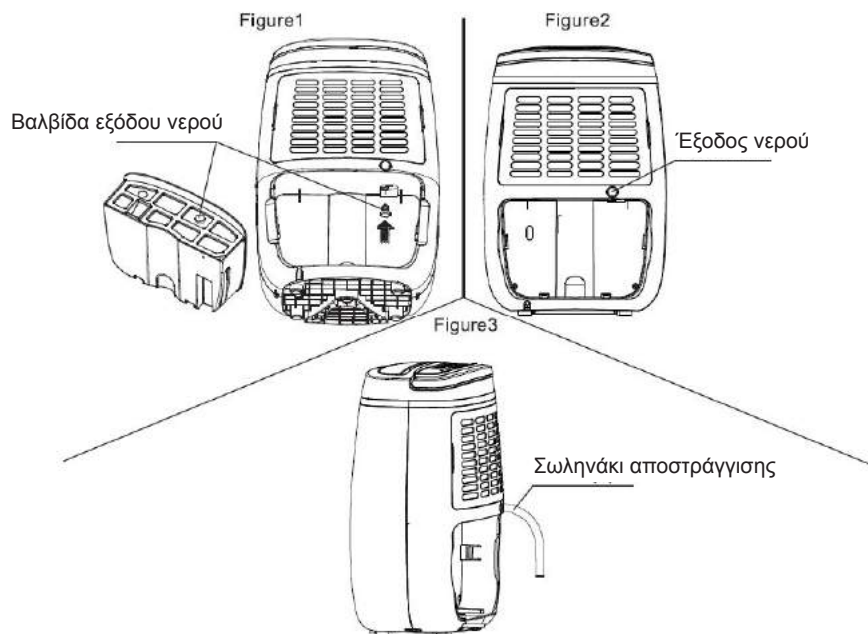


Ως εταιρεία καταλαβαίνουμε τον επείγοντα χαρακτήρα της κλιματικής αλλαγής και αναγνωρίζουμε πόσο σημαντικό είναι να διαδραματίσουμε το ρόλο μας για να γίνουμε πιο φιλικόι προς το περιβάλλον. Για αυτόν τον λόγο, σταματήσαμε να συμπεριλαμβάνουμε σωληνάκι συνεχούς αποστράγγισης στους αφυγραντήρες μας για να μειώσουμε την ποσότητα των πλαστικών απορριμμάτων που δημιουργούνται, καθώς οι περισσότεροι πελάτες μας δεν τα χρησιμοποιούν. Εάν θέλετε να χρησιμοποιήσετε την επιλογή συνεχούς αποστράγγισης στον αφυγραντήρα σας, μπορείτε να αγοράσετε έναν εύκαμπτο σωλήνα με εσωτερική διάμετρο 12mm (Platinum 12L) ή 14mm (Platinum 20L).

## ΠΩΣ ΝΑ ΧΡΗΣΙΜΟΠΟΙΕΙΤΕ ΤΗ ΣΥΝΕΧΗ ΑΠΟΣΤΡΑΓΓΙΣΗ

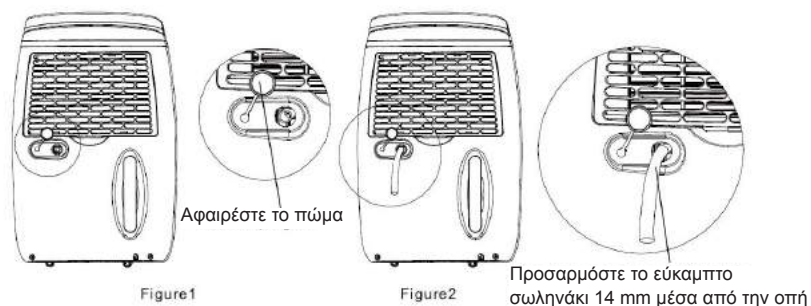
Για να χρησιμοποιήσετε τη συνεχή αποστράγγιση και να μην αδειάζετε τη δεξαμενή νερού, τοποθετήστε ένα σωλήνα σύμφωνα με τις παρακάτω εικόνες. Βεβαιωθείτε ότι ο εύκαμπτος σωλήνας έχει καθοδική πορεία, χωρίς τσακίσματα, στροφές ή μπλοκαρίσματα, ώστε το νερό να ρέει με τη βαρύτητα.

### ΑΦΥΓΡΑΝΤΗΡΑΣ / ΚΑΘΑΡΙΣΤΗΣ ΑΕΡΑ MEACO 12L LOW ENERGY



Για να χρησιμοποιήσετε συνεχή αποστράγγιση, αφαιρέστε τη δεξαμενή νερού από τη μονάδα. Αφαιρέστε το ελαστικό πώμα από τη δεξαμενή νερού και τοποθετήστε το στο στόμιο όπου ρέει το νερό στη δεξαμενή. Περάστε τον κυκλικό δίσκο στο πίσω μέρος της μονάδας (προς τα κάτω δεξιά του φίλτρου) και σπρώξτε τον εύκαμπτο σωλήνα 12 mm μέσα από την οπή, στερεώνοντάς τον στον εσωτερικό σωλήνα εξόδου νερού. Μόλις τοποθετηθεί το σωληνάκι, τοποθετήστε τη δεξαμενή νερού πίσω στη συσκευή (για συνεχή αποστράγγιση, η δεξαμενή νερού πρέπει πάντα να είναι στη θέση της).

### ΑΦΥΓΡΑΝΤΗΡΑΣ / ΚΑΘΑΡΙΣΤΗΣ ΑΕΡΑ MEACO 20L LOW ENERGY

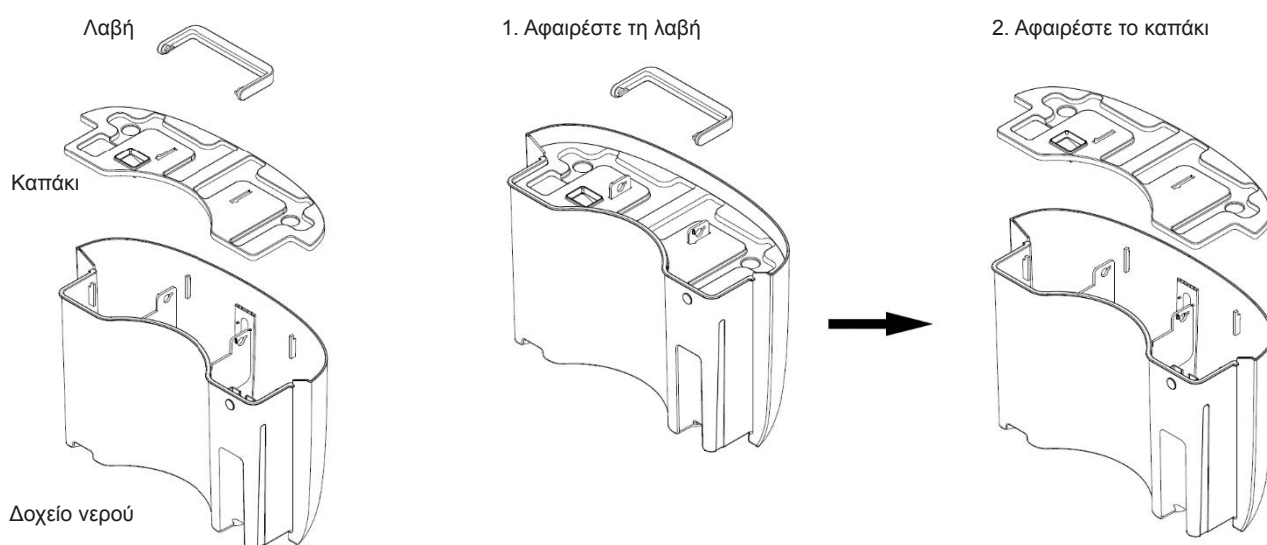


Για να χρησιμοποιήσετε συνεχή αποστράγγιση, βγάλτε το πώμα από το πίσω μέρος της συσκευής και προσαρμόστε τον εύκαμπτο σωλήνα 14 mm μέσα από την οπή που τον ασφαλίζει στον εσωτερικό σωλήνα εξόδου νερού (για συνεχή αποστράγγιση να λειτουργεί, η δεξαμενή νερού πρέπει να είναι πάντα στη θέση της).

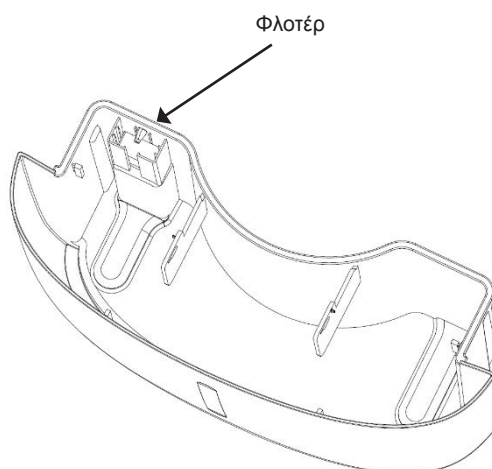
## ΠΩΣ ΝΑ ΑΔΕΙΑΣΕΤΕ ΤΟ ΔΟΧΕΙΟ ΝΕΡΟΥ

Η δεξαμενή νερού βρίσκεται στο μπροστινό μέρος της συσκευής στο μοντέλο 20L και στο πίσω μέρος της συσκευής στο μοντέλο 12L. Για να αδειάσετε τη δεξαμενή νερού, απλώς τραβήξτε τη δεξαμενή από τη συσκευή και αδειάστε το νερό. Το καπάκι δεν χρειάζεται να αφαιρεθεί καθώς το νερό μπορεί να χυθεί από την οπή στη γωνία. Το νερό που συλλέγεται μπορεί να χρησιμοποιηθεί μόνο πότισμα φυτών. Δεν είναι πόσιμο - μην το καταναλώνετε.

Εάν θέλετε να καθαρίσετε το εσωτερικό του δοχείου νερού του 20L, το καπάκι πρέπει να αφαιρεθεί μέσω της λαβής. Γυρίστε τη λαβή για να ευθυγραμμίσετε τις αυλακώσεις της λαβής με τις κυκλικές οπές στη δεξαμενή νερού. Πιέστε απαλά και τις δύο πλευρές της λαβής προς τα μέσα και ανασηκώστε τη λαβή. Στη συνέχεια, θα μπορείτε να αφαιρέσετε το καπάκι της δεξαμενής νερού.



Παρακαλώ σημειώστε, ότι μέσα στο δοχείο νερού βρίσκεται ένα φλοτέρ. Είναι σημαντικό αυτό το φλοτέρ να ΜΗΝ αφαιρεθεί από τη δεξαμενή νερού. Το φλοτέρ μετρά τη στάθμη του νερού στη δεξαμενή και ενεργοποιεί τον αισθητήρα να απενεργοποιήσει τον αφυγραντήρα όταν η δεξαμενή νερού είναι γεμάτη.



## ΠΙΝΑΚΑΣ ΕΛΕΓΧΟΥ

### ΑΦΥΓΡΑΝΤΗΡΑΣ / ΚΑΘΑΡΙΣΤΗΣ ΑΕΡΑ MEACO 12L LOW ENERGY



#### ΜΠΟΥΤΟΝ ON/OFF



Όταν βάλετε τον αφυγραντήρα στην πρίζα θα κάνει μπτίπ, αλλά η οθόνη θα παραμείνει κενή. Πιέστε το μπουτόν On/Off για να θέσετε σε λειτουργία ή να σβήσετε τον αφυγραντήρα.

#### ΠΑΝΩ ΚΑΙ ΚΑΤΩ ΒΕΛΟΣ (ΧΡΗΣΙΜΟΠΟΙΗΣΤΕ ΓΙΑ ΝΑ ΟΡΙΣΕΤΕ ΤΟ ΕΠΙΘΥΜΗΤΟ ΕΠΙΠΕΔΟ ΥΓΡΑΣΙΑΣ)



Τα Πάνω και Κάτω βέλη χρησιμοποιούνται για την επιλογή της επιθυμητής σχετικής υγρασίας μεταξύ 30% rh και 80% rh, CO mode ή AP mode. Πατήστε το βέλος ΠΑΝΩ ή ΚΑΤΩ μέχρι να φτάσετε στον επιθυμητό στόχο σχετικής υγρασίας. Ο αφυγραντήρας θα λειτουργήσει έως ότου επιτευχθεί το επίπεδο υγρασίας στόχου. Εάν επιλέξετε τη λειτουργία CO (συνεχής λειτουργία), ο αφυγραντήρας θα λειτουργεί συνεχώς και δεν θα σταματήσει ποτέ. Εάν επιλέξετε τη λειτουργία AP (Air Purifier - Καθαριστής Αέρα), ο αφυγραντήρας απλώς καθαρίζει τον αέρα και δεν συλλέγει νερό.



Το επάνω βέλος θα περάσει από τις ρυθμίσεις με την ακόλουθη σειρά: AP-CO-30-35-40-45-50-55-60-65-70-75-80. Το ΚΑΤΩ βέλος θα περάσει από τις ρυθμίσεις με την ακόλουθη σειρά: 80-75-70-65-60-55-50-45-40-35-30-CO-AP.

#### OFF TIMER - ΧΡΟΝΟΔΙΑΚΟΠΤΗΣ



Ο χρονοδιακόπτης OFF λειτουργεί ως χρονόμετρο αντίστροφης μέτρησης. Αυτό μπορεί να χρησιμοποιηθεί αν θέλετε ο αφυγραντήρας να λειτουργεί για έναν καθορισμένο αριθμό ωρών και στη συνέχεια να απενεργοποιηθεί. Πατήστε το κουμπί Off-timer και, στη συνέχεια, χρησιμοποιήστε τα βέλη ΠΑΝΩ και ΚΑΤΩ μέχρι να φτάσετε στον επιθυμητό αριθμό ωρών που θέλετε να λειτουργήσει ο αφυγραντήρας (μπορεί να ρυθμιστεί μεταξύ 1 και 12 ωρών). Αυτό δεν είναι ένας καθημερινός χρονοδιακόπτης εκτέλεσης και πρέπει να ρυθμίζεται κάθε φορά που θέλετε να το χρησιμοποιήσετε.



#### ΕΝΔΕΙΞΗ ΑΦΥΓΡΑΝΣΗΣ

Η λυχνία LED κάτω από το σταγονίδιο παραμένει μόνιμα αναμμένη, ακόμα και όταν ο αφυγραντήρας φτάσει στο επίπεδο υγρασίας-στόχου.

#### ΛΕΙΤΟΥΡΓΙΑ ΑΠΟΨΥΞΗΣ



Ο αφυγραντήρας είναι εξοπλισμένος με αυτόματο σύστημα απόψυξης. Όταν λειτουργεί σε χαμηλές θερμοκρασίες, η επιφάνεια του εξαμιστή θα συσσωρεύει παγετό που επηρεάζει την απόδοση του αφυγραντήρα. Όταν συμβεί αυτό, η συσκευή μπαίνει αυτόματα σε περιοδική απόψυξη και θα ανάψει η λυχνία LED κάτω από το σύμβολο νιφάδας χιονιού. Η διάρκεια της λειτουργίας απόψυξης διαφέρει. Αυτό δεν αποτελεί σφάλμα. Είναι μέρος της διαδικασίας αφύγρυνσης. Δεν συνιστάται η χρήση του αφυγραντήρα σε θερμοκρασίες κάτω των 5°C.



### ΕΝΔΕΙΞΗ ΠΛΗΡΟΥΣ ΔΟΧΕΙΟΥ ΝΕΡΟΥ



Όταν η δεξαμενή νερού είναι γεμάτη, ο αφυγραντήρας θα κάνει μπιπ πολλές φορές και στη συνέχεια θα σβήσει. Μόλις αδειάσει η δεξαμενή νερού και τοποθετηθεί με ασφάλεια στη θέση του, ο αφυγραντήρας θα αρχίσει να λειτουργεί ξανά σύμφωνα με τις προηγούμενες ρυθμίσεις του.

### ΚΛΕΙΔΩΜΑ ΡΥΘΜΙΣΕΩΝ



Πατήστε ταυτόχρονα τα δύο βέλη Πάνω και Κάτω ταυτόχρονα για τρία δευτερόλεπτα για την ενεργοποίηση του κλειδώματος ρυθμίσεων, το LC θα εμφανιστεί στην οθόνη. Αυτό εμποδίζει από το να γίνουν αλλαγές τις λειτουργίες. Ο αφυγραντήρας δεν μπορεί να απενεργοποιηθεί όταν είναι ενεργοποιημένο το κλειδωμα ρυθμίσεων. Για να απενεργοποιήσετε το κλειδωμα ρυθμίσεων, πατήστε εκ νέου ταυτόχρονα τα ΠΑΝΩ και ΚΑΤΩ βέλη ξανά για τρία δευτερόλεπτα.

### ΚΙΝΗΤΕΣ ΓΡΙΛΙΕΣ

Η περσίδα μπορεί να ρυθμιστεί χειροκίνητα και πρέπει πάντα να είναι ανοιχτή όταν χρησιμοποιείται ο αφυγραντήρας. Όταν χρησιμοποιείτε τον αφυγραντήρα για να στεγνώσετε τα ρούχα, σας συνιστούμε να τοποθετήσετε με τέτοιο τρόπο τις γρίλιες ώστε για να κατευθύνεται η ροή του αέρα προς ρούχα. Λάβετε υπόψη ότι, όσο μεγαλύτερη είναι η γωνία του πτερυγίου, τόσο λιγότερο θόρυβο θα κάνει ο αφυγραντήρας.

### ΕΝΔΕΙΞΕΙΣ ΠΙΝΑΚΑ ΕΛΕΓΧΟΥ

Όταν ο αφυγραντήρας είναι ενεργοποιημένος, θα εμφανίζεται στην οθόνη η σχετική υγρασία δωματίου.

Όταν πατήσετε το ΚΑΤΩ βέλος μία φορά, η οθόνη θα εμφανίσει τη λειτουργία που έχει ρυθμιστεί να λειτουργεί ο αφυγραντήρας. Για παράδειγμα, είτε θα δείξει την επιθυμητή υγρασία, AP ή CO. Συνιστούμε να ρυθμίσετε την επιθυμητή υγρασία στο 50% ή 55%. Μετά από δύο δευτερόλεπτα θα εμφανιστεί στην οθόνη και πάλι η τρέχουσα σχετική υγρασία χώρου. Για περισσότερες πληροφορίες σχετικά με τη λειτουργία AP ή CO, δείτε τη σελίδα 12.



Μόλις επιτευχθεί το επίπεδο υγρασίας στόχου (θα είναι κατά 3% πιο κάτω) ο αφυγραντήρας θα σταματήσει να λειτουργεί για μισή ώρα και στην οθόνη η ένδειξη υγρασίας μπορεί να αυξηθεί σημαντικά. Αυτό συμβαίνει επειδή ο αφυγραντήρας διαβάζει το επίπεδο υγρασίας στο εσωτερικό του και όχι το επίπεδο σχετικής υγρασίας δωματίου (ανατρέξτε στη σελίδα 13 για περισσότερες πληροφορίες).

## ΠΙΝΑΚΑΣ ΕΛΕΓΧΟΥ

### ΑΦΥΓΡΑΝΤΗΡΑΣ / ΚΑΘΑΡΙΣΤΗΣ ΑΕΡΑ MEACO 20L LOW ENERGY



#### ΜΠΟΥΤΟΝ ON/OFF



Όταν βάλετε τον αφυγραντήρα στην πρίζα θα κάνει μπτίπ, αλλά η οθόνη θα παραμείνει κενή. Πιέστε το μπουτόν On/Off για να θέσετε σε λειτουργία ή να σβήσετε τον αφυγραντήρα.

#### ΠΑΝΩ ΚΑΙ ΚΑΤΩ ΒΕΛΟΣ (ΧΡΗΣΙΜΟΠΟΙΗΣΤΕ ΓΙΑ ΝΑ ΟΡΙΣΕΤΕ ΤΟ ΕΠΙΘΥΜΗΤΟ ΕΠΙΠΕΔΟ ΥΓΡΑΣΙΑΣ)



Τα Πάνω και Κάτω βέλη χρησιμοποιούνται για την επιλογή της επιθυμητής σχετικής υγρασίας μεταξύ 30% rh και 80% rh, CO mode ή AP mode. Πατήστε το βέλος ΠΑΝΩ ή ΚΑΤΩ μέχρι να φτάσετε στον επιθυμητό στόχο σχετικής υγρασίας. Ο αφυγραντήρας θα λειτουργήσει έως ότου επιτευχθεί το επίπεδο υγρασίας στόχου. Εάν επιλέξετε τη λειτουργία CO (συνεχής λειτουργία), ο αφυγραντήρας θα λειτουργεί συνεχώς και δεν θα σταματήσει ποτέ. Εάν επιλέξετε τη λειτουργία AP (Air Purifier - Καθαριστής Αέρα), ο αφυγραντήρας απλώς καθαρίζει τον αέρα και δεν συλλέγει νερό.



Το επάνω βέλος θα περάσει από τις ρυθμίσεις με την ακόλουθη σειρά: AP-CO-30-35-40-45-50-55-60-65-70-75-80. Το ΚΑΤΩ βέλος θα περάσει από τις ρυθμίσεις με την ακόλουθη σειρά: 80-75-70-65-60-55-50-45-40-35-30-CO-AP.

#### OFF TIMER - ΧΡΟΝΟΔΙΑΚΟΠΤΗΣ



Ο χρονοδιακόπτης OFF λειτουργεί ως χρονόμετρο αντίστροφης μέτρησης. Αυτό μπορεί να χρησιμοποιηθεί αν θέλετε ο αφυγραντήρας να λειτουργεί για έναν καθορισμένο αριθμό ωρών και στη συνέχεια να απενεργοποιηθεί. Πατήστε το κουμπί OFF-Timer και, στη συνέχεια, χρησιμοποιήστε τα βέλη ΠΑΝΩ και ΚΑΤΩ μέχρι να φτάσετε στον επιθυμητό αριθμό ωρών που θέλετε να λειτουργήσει ο αφυγραντήρας (μπορεί να ρυθμιστεί μεταξύ 1 και 12 ωρών). Αυτό δεν είναι ένας καθημερινός χρονοδιακόπτης εκτέλεσης και πρέπει να ρυθμίζεται κάθε φορά που θέλετε να το χρησιμοποιήσετε.



#### ΜΠΟΥΤΟΝ ΤΑΧΥΤΗΤΑΣ ΑΝΕΜΙΣΤΗΡΑ

Πατήστε το μπουτόν ταχύτητας ανεμιστήρα για να επιλέξετε ανάμεσα σε μία από τις δύο διαφορετικές ταχύτητες ανεμιστήρα: χαμηλή και υψηλή. Οι λυχνίες LED στην οθόνη κάτω από τα δύο εικονίδια ανεμιστήρα θα αλλάξουν επισημαίνοντας την ταχύτητα του ανεμιστήρα που χρησιμοποιείται αυτήν τη στιγμή. Το εικονίδιο στα αριστερά της οθόνης είναι υψηλή ταχύτητα ανεμιστήρα, το εικονίδιο στα δεξιά είναι χαμηλή ταχύτητα ανεμιστήρα.



#### ΜΠΟΥΤΟΝ ΑΥΤΟΜΑΤΗΣ ΚΙΝΗΣΗΣ ΠΕΡΣΙΔΩΝ

Πατήστε το μπουτόν αυτόματης κίνησης περσίδων για να ενεργοποιήσετε ή να απενεργοποιήσετε τη λειτουργία κίνησης. Όταν είναι ενεργοποιημένο, η λυχνία LED θα εμφανιστεί και οι περσίδες θα κινηθούν αυτόματα πάνω και κάτω κατανέμοντας ομοιόμορφα τον αέρα. Όταν η κίνηση περσίδας είναι απενεργοποιημένη, η περσίδα μπορεί να μετακινηθεί σε σταθερή θέση χειροκίνητα για να κατευθύνει τη ροή αέρα. Οι περσίδες πρέπει να είναι πάντα ανοιχτές όταν λειτουργεί ο αφυγραντήρας.

### ΕΝΔΕΙΞΗ ΑΦΥΓΡΑΝΣΗΣ



Η λυχνία LED κάτω από το σταγονίδιο παραμένει μόνιμα αναμμένη, ακόμα και όταν ο αφυγραντήρας φτάσει στο επίπεδο υγρασίας-στόχου. Η ένδειξη θα είναι σταθερή, δεν θα αναβοσβήνει. Εάν η λυχνία αναβοσβήνει, βρίσκεται σε κατάσταση απόψυξης.

### ΛΕΙΤΟΥΡΓΙΑ ΑΠΟΨΥΞΗ



Ο αφυγραντήρας είναι εξοπλισμένος με αυτόματο σύστημα απόψυξης. Όταν λειτουργεί σε χαμηλές θερμοκρασίες, η επιφάνεια του εξατμιστή θα συσσωρεύει παγετό που επηρεάζει την απόδοση του αφυγραντήρα. Όταν συμβεί αυτό, το μηχάνημα μπαίνει αυτόματα σε περιοδική απόψυξη και θα ανάψει η λυχνία LED κάτω από το σύμβολο νιφάδας χιονιού. Ο χρόνος που η συσκευή βρίσκεται σε λειτουργία απόψυξης διαφέρει. Αυτό δεν είναι λάθος. Είναι μέρος της διαδικασίας αφύγρυνσης. Δεν συνιστάται η χρήση του αφυγραντήρα σε θερμοκρασίες κάτω των 5 ° C.

### ΕΝΔΕΙΞΗ ΠΛΗΡΟΥΣ ΔΟΧΕΙΟΥ ΝΕΡΟΥ



Όταν η δεξαμενή νερού είναι γεμάτη, ο αφυγραντήρας θα κάνει μπιπ πολλές φορές και στη συνέχεια θα σβήσει. Μόλις αδειάσει η δεξαμενή νερού και τοποθετηθεί με ασφάλεια στη θέση του, ο αφυγραντήρας θα αρχίσει να λειτουργεί ξανά σύμφωνα με τις προηγούμενες ρυθμίσεις του.



### ΚΛΕΙΔΩΜΑ ΡΥΘΜΙΣΕΩΝ

Πατήστε ταυτόχρονα τα δύο βέλη Πάνω και Κάτω ταυτόχρονα για τρία δευτερόλεπτα για ενεργοποίηση παιδικό κλειδωμά, το LC θα εμφανιστεί στην οθόνη. Αυτό εμποδίζει από το να γίνουν αλλαγές τις λειτουργίες. Ο αφυγραντήρας δεν μπορεί να απενεργοποιηθεί όταν είναι ενεργοποιημένο το κλειδωμά ρυθμίσεων. Για να απενεργοποιήσετε το κλειδωμά ρυθμίσεων, πατήστε εκ νέου ταυτόχρονα τα ΠΑΝΩ και ΚΑΤΩ βέλη ξανά για τρία δευτερόλεπτα.

### ΕΝΔΕΙΞΕΙΣ ΠΙΝΑΚΑ ΕΛΕΓΧΟΥ

Όταν ο αφυγραντήρας είναι ενεργοποιημένος, θα εμφανίζεται στην οθόνη η σχετική υγρασία δωματίου.

Όταν πατήσετε το ΚΑΤΩ βέλος μία φορά, η οθόνη θα εμφανίσει τη λειτουργία που έχει ρυθμιστεί να λειτουργεί ο αφυγραντήρας. Για παράδειγμα, είτε θα δείξει την επιθυμητή υγρασία, AP ή CO. Συνιστούμε να ρυθμίσετε την επιθυμητή υγρασία στο 50% ή 55%. Μετά από δύο δευτερόλεπτα θα εμφανιστεί στην οθόνη και πάλι η τρέχουσα σχετική υγρασία χώρου. Για περισσότερες πληροφορίες σχετικά με τη λειτουργία AP ή CO, δείτε τη σελίδα 12.

Μόλις επιτευχθεί το επίπεδο υγρασίας στόχου (θα είναι κατά 3% πιο κάτω) ο αφυγραντήρας θα σταματήσει να λειτουργεί για μισή ώρα και στην οθόνη η ένδειξη υγρασίας μπορεί να αυξηθεί σημαντικά. Αυτό συμβαίνει επειδή ο αφυγραντήρας διαβάζει το επίπεδο υγρασίας στο εσωτερικό του και όχι το επίπεδο σχετικής υγρασίας δωματίου.



## ΑΛΛΕΣ ΛΕΙΤΟΥΡΓΙΕΣ

---

### ΦΙΛΤΡΟ HEPA

Τα φίλτρα HEPA παρέχουν εξαιρετικές δυνατότητες καθαρισμού αέρα. Εάν είστε αλλεργικοί στα σπόρια μούχλας, τη γύρη, τη σκόνη, τα ακάρεα σκόνης κ.λπ. τότε ένα φίλτρο HEPA θα βοηθήσει. Πρόκειται για φίλτρα True HEPA που σημαίνει ότι συμμορφώνονται με τα αυστηρά διεθνή πρότυπα για να διασφαλίσουν ότι συλλαμβάνουν το 99,97% των σωματιδίων που έχουν μέγεθος 0,3μm ή μεγαλύτερο, σύμφωνα με την κατηγορία E11. Αυτά είναι τα καλύτερα φίλτρα για τον καθαρισμό του αέρα που μπορείτε να πάρετε με αφυγραντήρα.

Η χρήση φίλτρου HEPA επηρεάζει την απόδοση του αφυγραντήρα ως εξής:

**Meaco 12L Αφυγραντήρας Χαμηλής Ενέργειας:** 11% λιγότερη αφύγρανση και αύξηση 7% στην κατανάλωση ενέργειας.

**Meaco 20L χαμηλής ενέργειας αφυγραντήρας:** 9% λιγότερη αφύγρανση και 5% αύξηση στην κατανάλωση ενέργειας.

Εάν το φίλτρο HEPA είναι στη θέση του, ανεξάρτητα από τη ρύθμιση, ο αφυγραντήρας θα καθαρίσει τον αέρα δωματίου. Ανατρέξτε στη σελίδα 14 για οδηγίες σχετικά με τον τρόπο εισαγωγής του φίλτρου HEPA.

### ΛΕΙΤΟΥΡΓΙΑ ΚΑΘΑΡΙΣΜΟΥ ΑΕΡΑ

Ο αφυγραντήρας μπορεί να χρησιμοποιηθεί σε λειτουργία AP (Air Purification - Καθαριστής Αέρα). Πιέστε συνεχώς το ΚΑΤΩ βέλος μέχρι να εμφανιστεί στην οθόνη το AP. Σε αυτή τη λειτουργία, ο αφυγραντήρας ΔΕΝ θα συλλέξει νερό, αλλά όλος ο αέρας που περνά μέσα από τον αφυγραντήρα θα καθαριστεί από σκόνη, βρωμιά, βακτήρια και αλλεργιογόνα. Το φίλτρο HEPA πρέπει να έχει τοποθετηθεί.

Όταν με τον καιρό το φίλτρο HEPA αλλάξει χρώμα από λευκό σε γκρι, πρέπει να αντικατασταθεί.

Τα φίλτρα αντικατάστασης HEPA μπορούν να αγοραστούν από το [www.sanihellas.gr](http://www.sanihellas.gr).

### ΣΥΝΕΧΗΣ ΛΕΙΤΟΥΡΓΙΑ (CO)

Πιέστε συνεχώς το ΚΑΤΩ βέλος μέχρι να εμφανιστεί το CO στην οθόνη. Στη λειτουργία CO (Continuous Operation) ο αφυγραντήρας δεν θα σταματήσει, θα συνεχίσει να στεγνώνει το περιβάλλον ανεξάρτητα από τη σχετική υγρασία του δωματίου. Αυτή είναι η προτεινόμενη ρύθμιση για το στέγνωμα των ρούχων σας.

### ΛΕΙΤΟΥΡΓΙΑ ΜΝΗΜΗΣ / ΑΥΤΟΜΑΤΗ ΕΚΚΙΝΗΣΗ

Όταν ο αφυγραντήρας είναι απενεργοποιημένος, είτε με το κουμπί ON / OFF είτε μέσω διακοπής ρεύματος, όταν ενεργοποιηθεί ξανά, ο αφυγραντήρας θα συνεχίσει να λειτουργεί στις ίδιες ρυθμίσεις που είχε προηγουμένως.

Εάν θέλετε να επαναφέρετε τον αφυγραντήρα στις εργοστασιακές προεπιλεγμένες ρυθμίσεις, απενεργοποιήστε τον αφυγραντήρα χρησιμοποιώντας το κουμπί ON / OFF, βγάλτε την πρίζα, περιμένετε λίγα λεπτά, τοποθετήστε το φως στην πρίζα και στη συνέχεια ενεργοποιήστε ξανά τη συσκευή χρησιμοποιώντας το μπουτόν ON / OFF.

## ΛΟΓΙΚΗ ΕΛΕΓΧΟΥ MEACO

Όταν η επιθυμητή σχετική υγρασία είναι 3% κάτω της επιθυμητής ο αφυγραντήρας θα σταματήσει να αφυγραίνει τον αέρα, αλλά ο ανεμιστήρας θα συνεχίσει να λειτουργεί για 10 επιπλέον λεπτά προκειμένου να ελέγξει ότι η σχετική υγρασία έχει σταθεροποιηθεί. Εάν η υγρασία είναι σταθερή τότε ο αφυγραντήρας μπαίνει σε κατάσταση ύπνου για 30 λεπτά (sleep mode).

*Κατά τη διάρκεια της κατάστασης ύπνου η ένδειξη υγρασίας στον πίνακα ελέγχου πιθανώς να αυξηθεί, πάνω από την επιθυμητή υγρασία. Αυτό συμβαίνει γιατί ο ανεμιστήρας δε λειτουργεί και ο υγροστάτης διαβάζει την υγρασία στο εσωτερικό του αφυγραντήρα, που είναι κρύο και υγρό. Αυτό είναι λογικό και ο αφυγραντήρας δε θα μπει σε λειτουργία, καθώς η ένδειξη αφορά στο εσωτερικό της συσκευής και όχι στη σχετική υγρασία του δωματίου.*

Μετά από 30 λεπτά μπαίνει σε λειτουργία ο ανεμιστήρας για 2 λεπτά, προκειμένου να κάνει διάγνωση της σχετικής υγρασίας ο ενσωματωμένος υγροστάτης και να ενημερώσει τον πίνακα ελέγχου ποια είναι η σχετική υγρασία του δωματίου. Εάν η υπάρχουσα σχετική υγρασία είναι πάνω από το 3% της επιθυμητής, τότε η συσκευή θα ξεκινήσει και πάλι την αφύγρανση. Σε αντίθετη περίπτωση ο ανεμιστήρας θα μπει σε κατάσταση ύπνου και πάλι για 30 λεπτά.

## ΤΙ ΣΥΝΙΣΤΑ Η MEACO

---

### ΓΕΝΙΚΗ ΧΡΗΣΗ ΣΤΟ ΣΠΙΤΙ

Για γενική χρήση, συνιστούμε να ρυθμίσετε τον αφυγραντήρα στο 50% ή 55% σχετικής υγρασίας και να τον τοποθετήσετε σε κεντρική θέση μέσα στο σπίτι σας, για παράδειγμα στο διάδρομο. Εάν αντιμετωπίζετε ιδιαίτερο πρόβλημα υγρασίας σε συγκεκριμένο σημείο του σπιτιού σας, τοποθετήστε τον αφυγραντήρα πιο κοντά στο συγκεκριμένο σημείο. Αφήστε όλες τις εσωτερικές πόρτες ανοιχτές και κρατήστε τα παράθυρα κλειστά. Η υγρασία στον αέρα, από ολόκληρο το σπίτι, θα μετακινηθεί προς τον αφυγραντήρα επιτρέποντας στο μηχάνημα να μειώσει το επίπεδο σχετικής υγρασίας. Για καλύτερα αποτελέσματα, αφήστε τον αφυγραντήρα να λειτουργεί 24/7.

Λάβετε υπόψη ότι, όταν αρχίζετε να χρησιμοποιείτε τον αφυγραντήρα σας, μπορεί να διαπιστώσετε ότι θα λειτουργεί συνεχώς, συλλέγοντας μεγάλη ποσότητα νερού προκειμένου να φτάσει το επιθυμητό επίπεδο υγρασίας. Αυτό είναι απολύτως φυσιολογικό. Θα υπάρξει υπερβολική ποσότητα νερού στο περιβάλλον που πρέπει να αφαιρέσει ο αφυγραντήρας, πράγμα που σημαίνει ότι πρέπει να δουλέψει πολύ πιο σκληρά. Μετά από μερικές εβδομάδες, το επίπεδο υγρασίας θα σταθεροποιηθεί, που σημαίνει ότι ο αφυγραντήρας σας θα λειτουργεί λιγότερο συχνά και θα συλλέγει λιγότερο νερό.

### ΣΤΕΓΝΩΜΑ ΡΟΥΧΩΝ

Ένα από τα μεγάλα πλεονεκτήματα αυτού του αφυγραντήρα είναι η ικανότητά του να σας βοηθά να στεγνώνετε τα ρούχα σας πιο γρήγορα. Αυτό είναι αποτέλεσμα της μεγάλης ικανότητας αφύγρανσης της συσκευής, της ισχυρής ταχύτητας του ανεμιστήρα, της κίνησης των περσίδων και του χαμηλού κόστους λειτουργίας του στη λειτουργία Στέγνωμα Ρούχων.

Για πιο γρήγορο στέγνωμα, τοποθετήστε τα ρούχα και τον αφυγραντήρα σε όσο το δυνατόν μικρότερο δωμάτιο, με όλες τις πόρτες και τα παράθυρα κλειστά. Χρησιμοποιήστε τις γρίλιες έτσι ώστε να στοχεύουν το στεγνό αέρα προς τα ρούχα. Βεβαιωθείτε ότι το νερό από τα ρούχα δεν θα στάζει στο εσωτερικό του αφυγραντήρα. Εάν είναι δυνατόν, χρησιμοποιήστε έναν ανεμιστήρα για να επιταχύνετε τη ροή του αέρα και να κατευθύνετε περισσότερο αέρα στα ρούχα. Μια πηγή θέρμανσης στο δωμάτιο θα βοηθούσε επίσης.

## ΣΥΝΤΗΡΗΣΗ

Απενεργοποιείτε πάντα τη συσκευή και βγάλετε το φως από την πρίζα πριν εκτελέσετε τις διαδικασίες συντήρησης.

### ΕΛΕΓΧΟΣ ΗΛΕΚΤΡΙΚΟΥ ΣΥΣΤΗΜΑΤΟΣ

- Επιθεωρήστε το καλώδιο τροφοδοσίας για τυχόν φθορές σε τακτά χρονικά διαστήματα.

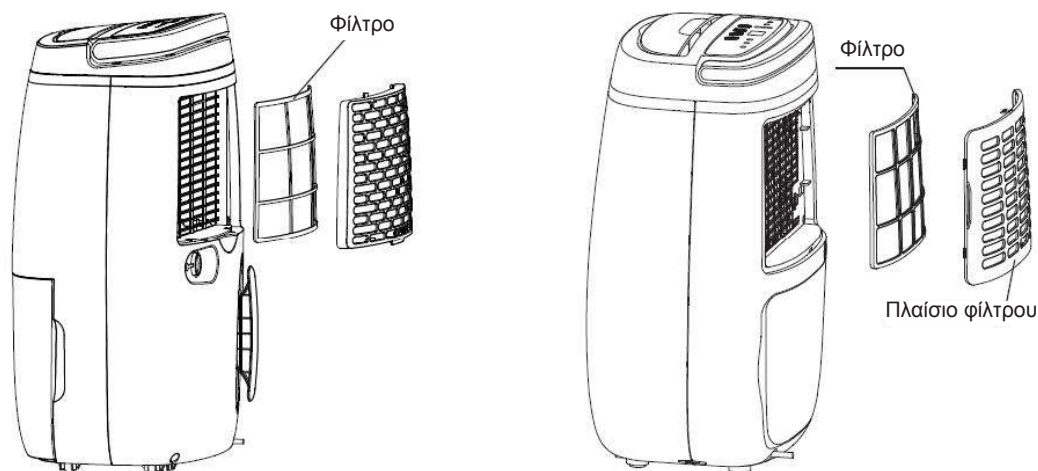
### ΚΑΘΑΡΙΣΜΟΣ ΤΗΣ ΕΞΩΤΕΡΙΚΗΣ ΕΠΙΦΑΝΕΙΑΣ

- Καθαρίστε την εξωτερική επιφάνεια με ένα μαλακό, στεγνό πανί. Εάν η συσκευή είναι εξαιρετικά βρώμικη, χρησιμοποιήστε ένα ήπιο καθαριστικό ή σκουπίστε τον αφυγραντήρα με ένα ελαφρώς υγρό πανί. Ποτέ μην ψεκάζετε τη συσκευή με νερό.

### ΚΑΘΑΡΙΣΜΟΣ ΤΟΥ ΦΙΛΤΡΟΥ

Το φίλτρο δεν χρειάζεται να αντικατασταθεί ποτέ (εκτός από λόγους φθοράς). Όταν χρησιμοποιείτε τακτικά τον αφυγραντήρα, το φίλτρο μπορεί να φράξει με σωματίδια σκόνης και ρύπων. Το φίλτρο πρέπει να καθαρίζεται τουλάχιστον κάθε δύο εβδομάδες (ο μη καθαρισμός μπορεί να ακυρώσει την εγγύηση της συσκευής). Ακολουθήστε τα παρακάτω βήματα:

- Αφαιρέστε το φίλτρο (βρίσκεται μέσα στο προσαρμοσμένο πλαίσιο φίλτρου).
- Καθαρίστε και τις δύο πλευρές του φίλτρου με ηλεκτρική σκούπα ή σαπουνόνερο όχι θερμότερο από 40°C. Ξεπλύνετε και στεγνώστε εντελώς πριν τοποθετήσετε ξανά στον αφυγραντήρα.

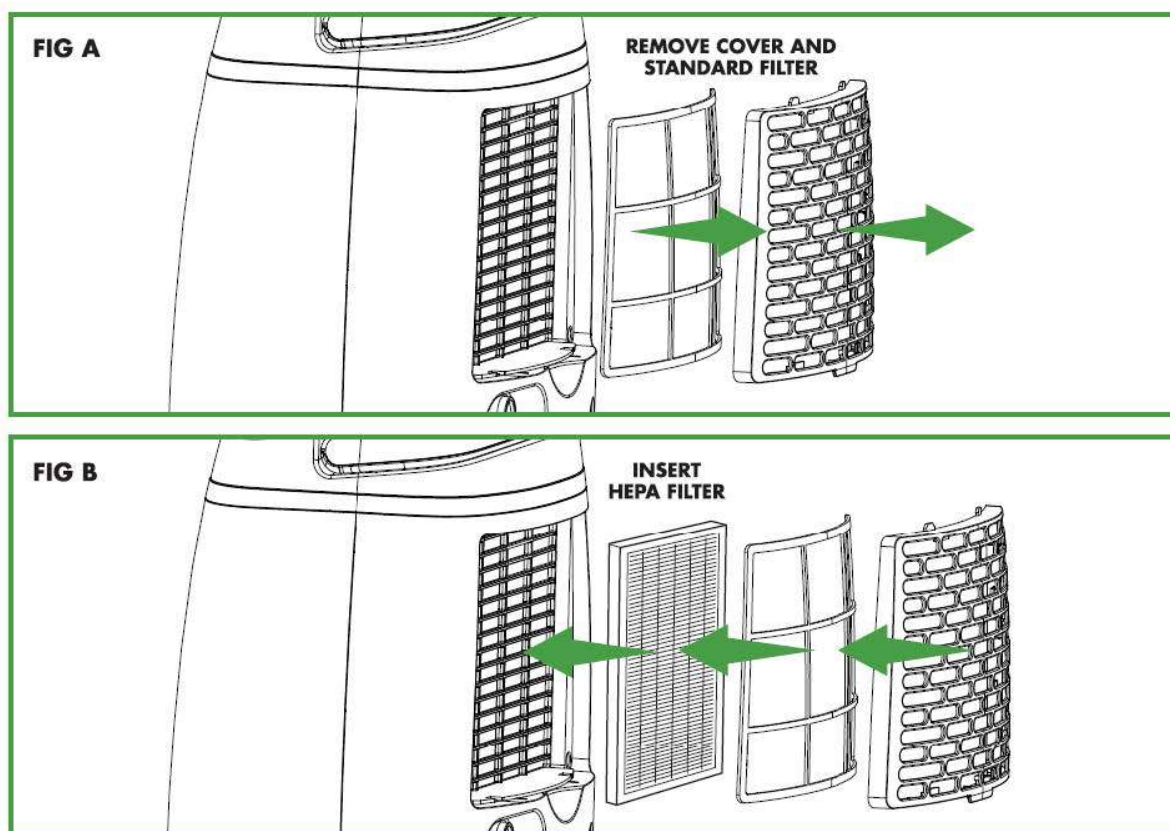


### ΑΝΤΙΚΑΤΑΣΤΑΣΗ ΤΟΥ ΦΙΛΤΡΟΥ HEPA

Το φίλτρο HEPA πρέπει να αντικατασταθεί όταν το χρώμα αλλάξει από λευκό σε γκρι (εξαρτάται από το περιβάλλον στο οποίο χρησιμοποιείται ο αφυγραντήρας. Συνήθως το φίλτρο HEPA θα πρέπει να αντικαθίσταται περίπου κάθε 3 μήνες). Το φίλτρο HEPA θα πρέπει να καθαρίζεται με ηλεκτρική σκούπα συχνά ώστε να απομακρύνεται η σκόνη ή η βρωμιά.

Η χρήση φίλτρου HEPA είναι προαιρετική. Ο αφυγραντήρας μπορεί να χρησιμοποιηθεί χωρίς το φίλτρο HEPA, αυτό σημαίνει ότι απλώς θα αφυγραίνει τον αέρα και δεν θα τον καθαρίσει. Τα φίλτρα αντικατάστασης HEPA μπορούν να αγοραστούν στο [www.sanihellas.gr](http://www.sanihellas.gr)

Δείτε παρακάτω δύο εικόνες που δείχνουν πώς να τοποθετήσετε το φίλτρο HEPA



## ΑΠΟΘΗΚΕΥΣΗ

Εάν ο αφυγραντήρας δεν χρησιμοποιηθεί για μεγάλο χρονικό διάστημα, ακολουθήστε τα παρακάτω βήματα:

1. Αφαιρέστε το φιν από την πρίζα και αδειάστε τη δεξαμενή νερού. Αφήστε τη δεξαμενή νερού και τον αφυγραντήρα να στεγνώσουν εντελώς, αυτό μπορεί να διαρκέσει μερικές ημέρες.
2. Καθαρίστε το φίλτρο και αποθηκεύστε τη συσκευή σε χώρο χωρίς σκόνη μακριά από άμεση επαφή με το φως του ήλιου, κατά προτίμηση καλυμμένο με νάιλον.

## ΤΕΧΝΙΚΕΣ ΠΡΟΔΙΑΓΡΑΦΕΣ

	Meaco 12L Platinum Low Energy	Meaco 20L Platinum Low Energy
Δυνατότητα αφύγρασης	12L την ημέρα (30°C 80%rh)	20.38L την ημέρα (30°C 80%rh)
	4.77L την ημέρα (20°C 60%rh)	8.48L την ημέρα (20°C 60%rh)
Ηλεκτρονικός υγροστάτης	NAI από 30% έως 80%	NAI από 30% έως 80%
Κινητές γρίλιες εξόδου αέρα	NAI - χειροκίνητα	NAI - ηλεκτρονικά
Ροή αέρα	90m <sup>3</sup> /h	160m <sup>3</sup> /h
Κατανάλωση στους 20C° & 60% Σχετική Υγρασία	157 watts	219 watts
Επανεκκίνηση από διακοπή ρεύματος	NAI	NAI
Φίλτρο	Φίλτρο σκόνης και Προαιρετικό Φίλτρο HEPA	
Μέγιστο επίπεδο θορύβου	41dB(A)	46dB(A)
Τάση ρεύματος	230V, 50Hz	230V, 50Hz
Ταχύτητες ανεμιστήρα	1	2
Θερμοκρασία λειτουργίας	5°C–35°C	
Ψυκτικό υγρό	R290	
Χωρητικότητα δοχείου νερού	2.5L	6L
Διαστάσεις (ΥxΠxB)	475 x 325 x 248mm	595 x 385 x 290mm
Καθαρό βάρος	9.8 kg	13.6 kg



## ΑΝΤΙΜΕΤΩΠΙΣΗ ΠΡΟΒΛΗΜΑΤΩΝ

Πρόβλημα	Αιτία	Λύση
Η συσκευή δεν λειτουργεί	Το φινι δεν έχει τοποθετηθεί στην πρίζα	Τοποθετήστε το φινι στην πρίζα
	Δεν πατήσατε το μπουτόν ON / OFF	Πιέστε το μπουτόν ON / OFF
Η συσκευή δεν κάνει αφύγρανση ή συλλέγει λίγο νερό	Η θερμοκρασία χώρου είναι κάτω από +5°C (η ένδειξη C2 εμφανίζεται και θα ακούσετε 3 μακρόσυρτα μπιπ και 2 σύντομα μπιπ).	Σε αυτές τις συνθήκες ο αφυγραντήρας γίνεται αναποτελεσματικός. Συστήνεται να σβήσετε τον αφυγραντήρα.
	Η θερμοκρασία χώρου ξεπερνάει τους +35°C (η ένδειξη C2 εμφανίζεται και θα ακούσετε 3 μακρόσυρτα μπιπ και 2 σύντομα μπιπ).	Σε αυτές τις συνθήκες ο αφυγραντήρας γίνεται αναποτελεσματικός. Συστήνεται να σβήσετε τον αφυγραντήρα.
	Η σχετική υγρασία είναι κάτω από 45%.	Σε αυτές τις συνθήκες ο αφυγραντήρας γίνεται αναποτελεσματικός και θα συλλέξει λίγο νερό.
	Το φίλτρο αέρα είναι βρόμικο και έχει φράξει.	Το φίλτρο αέρα πρέπει να καθαριστεί. Εάν το φίλτρο αέρα δεν επιδέχεται καθαρισμού, πρέπει να αντικατασταθεί.
	Η σχετική υγρασία είναι χαμηλότερη από την επιθυμητή υγρασία.	Είναι φυσιολογικό.
	Η συσκευή είναι σε λειτουργία AP (καθαριστή αέρα)	Είναι φυσιολογικό.
Ο αφυγραντήρας λειτουργεί, αλλά δεν μειώνει τη σχετική υγρασία ικανοποιητικά / υπάρχει λίγο νερό στο δοχείο νερού	Το σπίτι είναι πολύ μεγάλο. Αυτός ο αφυγραντήρας μπορεί να καλύψει σπίτι περίπου 3/5 δωματίων (12/20L)	Προτείνουμε τη χρήση αφυγραντήρα με μεγαλύτερη ικανότητα αφύγρανσης.
	Υπάρχουν πολλές πηγές υγρασίας. Κάνοντας μπάνιο, πλένοντας, στεγνώνοντας ρούχα και το μαγείρεμα, όλα αυτά παράγουν υγρασία στον αέρα	Προτείνουμε τη χρήση αφυγραντήρα με μεγαλύτερη ικανότητα αφύγρανσης. Μη χρησιμοποιείτε θερμάστρα υγραερίου ως μέσο θέρμανσης
	Υπάρχει πάρα πολύς εξαερισμός	Περιορίστε τον εξαερισμό (πχ. κλείστε τα παράθυρα και τις πόρτες)
	Το φίλτρο αέρα έχει φράξει και η μειωμένη κυκλοφορία του αέρα επηρεάζει την αποτελεσματικότητα	Καθαρίστε το φίλτρο αέρα
Τα παράθυρα ήταν καθαρά και τώρα σταγόνες νερού επανήλθαν	Η εξωτερική θερμοκρασία έχει πέσει και τα παράθυρα είναι πιο κρύα	Ορίστε χαμηλότερη σχετική υγρασία στον αφυγραντήρα και λειτουργήστε τον όλη τη μέρα (24 ώρες)
Δεν μπορώ να αφαιρέσω τις σταγόνες υγρασίας από τα παράθυρα, ακόμα και στη συνεχή λειτουργία CO	Η θερμοκρασία της επιφάνειας των παραθύρων είναι πολύ χαμηλή για τον αφυγραντήρα. Είναι σύνηθες στην περίπτωση παραθύρων με μονό κρύσταλλο και όταν η εξωτερική θερμοκρασία πέφτει κάτω του παγετού.	Συνεχίστε να λειτουργείτε τον αφυγραντήρα συνεχώς 24 ώρες το 24ωρο και όταν η εξωτερική θερμοκρασία αυξηθεί τα παράθυρα θα σταματήσουν να στάζουν

Πρόβλημα	Αιτία	Λύση
Ο αφυγραντήρας φυσάει ζεστό αέρα	Ο στεγνός αέρας περνάει μέσα από θερμαινόμενα πηνία προτού απελευθερωθεί στο δωμάτιο και αποτελεί μέρος της διαδικασίας αφύγρυνσης.	Είναι φυσιολογικό, ο αφυγραντήρας δεν είναι air cooler.
Ο αφυγραντήρας φυσάει κρύο αέρα	Ο αφυγραντήρας δεν κρυώνει τον αέρα. Μπορεί να τον αισθάνεστε πιο κρύο με τον ίδιο τρόπο που αισθανόμαστε πιο κρύο τον αέρα από έναν ανεμιστήρα	Η θερμοκρασία χώρου δε θα πέσει από τη χρήση του αφυγραντήρα. Ο αφυγραντήρας δεν ψύχει τον αέρα.
Η ένδειξη δε δείχνει τη σχετική υγρασία που έχω επιλέξει	Στον πίνακα ελέγχου εμφανίζεται η σχετική υγρασία δωματίου και όχι η υγρασία που έχει ορισθεί ως επιθυμητή	Πιέστε το ΠΑΝΩ ή ΚΑΤΩ βέλος για να δείτε τη σχετική υγρασία που έχετε ορίσει
Δε μπορώ να αλλάξω την επιθυμητή υγρασία. Εμφανίζεται η ένδειξη CO	Έχετε πατήσει το ΠΑΝΩ ή ΚΑΤΩ βέλος και έχετε επιλέξει τη συνεχή λειτουργία CO [Continuous Operation]	Πιέστε το αντίθετο βέλος από αυτό που πατούσατε, προκειμένου να δείτε την κυκλική επιλογή υγρασίας
Πιέζω το μπουτόν αλλά οι ενδείξεις δεν αλλάζουν	Τα μπουτόν λειτουργούν ένα βήμα τη φορά	Πιέστε το μπουτόν, αμέσως αφήστε το και ξαναπιέστε για να περιηγηθείτε στις διάφορες ρυθμίσεις
Ο αφυγραντήρας κάνει θόρυβο	Το φίλτρο είναι φραγμένο ή η συσκευή δεν στηρίζεται σε επίπεδη επιφάνεια	Καθαρίστε το φίλτρο και (ή) τοποθετήστε τον αφυγραντήρα σε επίπεδη επιφάνεια. Ο αφυγραντήρας θα είναι πιο θορυβώδης πάνω σε ξύλινο πάτωμα παρά πάνω στο χαλί
Ο αφυγραντήρας εμφανίζει περίεργες ενδείξεις	Ο αισθητήρας υγρασίας έχει μπλοκάρει από σκόνη ή βρομιά	Χρησιμοποιήστε ένα πιστολάκι μαλλιών για να φυσήξετε κρύο αέρα στον αισθητήρα υγρασίας για 2-3 λεπτά. Βρίσκεται στο πίσω μέρος της μονάδας μόλις αφαιρεθεί το φίλτρο
Η ένδειξη υγρασίας ανεβαίνει σε υψηλή τιμή	Ο αφυγραντήρας διαβάζει την εσωτερική υγρασία του.	Αυτό δεν είναι λάθος. Είναι μέρος της διαδικασίας αφυγραντήρων.

Αναγραφόμενος Κωδικός	E1	E2
Ένδειξη Σφάλματος E1	Σφάλμα θερμοκρασίας πηνίων. Η συσκευή συνεχίζει να κάνει αφύγρανση, αλλά μόνο στη λειτουργία απόψυξης.	Επικοινωνήστε με τη Sani hellas
Ένδειξη Σφάλματος E2	Ο αισθητήρας υγρασίας έχει χαλάσει. Η συσκευή συνεχίζει να κάνει αφύγρανση, αλλά μόνο στη λειτουργία απόψυξης.	Επικοινωνήστε με τη Sani hellas

Για οποιαδήποτε επιπλέον πληροφορία καλέστε στο 210 3236627 / 3233766  
ή στο κατάστημα που κάνατε την αγορά

**Για αποφύγετε προβλήματα στη λειτουργία του αφυγραντήρα παρακαλούμε να καθαρίσετε το φίλτρο τουλάχιστον κάθε δεύτερη εβδομάδα.**

## Ο αφυγραντήρας έχει δύο χρόνια εγγύηση από την ημερομηνία αγοράς

Τα εξής ισχύουν:

1. Οποιαδήποτε επισκευή ή αντικατάσταση μερών της συσκευής κατά τη διάρκεια της εγγύησης δεν επεκτείνουν την ισχύ αυτής.
2. Η εγγύηση παύει να ισχύει εάν τυχόν αλλαγές ή μη αυθεντικά ανταλλακτικά έχουν τοποθετηθεί ή εάν ο αφυγραντήρας έχει επισκευασθεί από μη εξειδικευμένο service.
3. Ανταλλακτικά που υπόκεινται σε συνήθη φθορά, όπως το φίλτρο αέρα, δεν καλύπτονται από την εγγύηση.
4. Η εγγύηση έγκυρη μόνο με τη προσκόμιση της αυθεντικής, αναλλοίωτης απόδειξης αγοράς.
5. Η εγγύηση δεν καλύπτει βλάβη που οφείλεται από ενέργειες που παρεκκλίνουν από αυτές που περιγράφονται στο εγχειρίδιο λειτουργίας ή από αμέλεια.
6. Η εγγύηση δεν καλύπτει βλάβες που προκαλούνται από βρομιά ή χρήση άλλων προϊόντων.
7. Η εγγύηση δεν καλύπτει τυχαίες ζημιές.
8. Όλες οι αξιώσεις για αποζημίωση, συμπεριλαμβανομένων επακόλουθων βλαβών, δεν θα γίνονται αποδεκτές.
9. Η χρήση συσκευής που ενεργοποιεί ή απενεργοποιεί τον αφυγραντήρα (π.χ. Χρονοδιακόπτης) θα ακυρώσει την εγγύηση.

Για να αποφύγετε αχρείαστα έξοδα, προτείνουμε να διαβάσετε προσεκτικά πρώτα το εγχειρίδιο χρήσης. Εάν αυτό δεν λύσει το πρόβλημα, πηγαίστε τον αφυγραντήρα στον διανομέα για επισκευή.



Αυτό το σήμα δηλώνει ότι, βάσει της Ευρωπαϊκής Ένωσης αυτή η συσκευή δεν θα πρέπει να το αποθέσουμε με τα υπόλοιπα απορρίμματα του νοικοκυριού. Για την αποφυγή αρνητικών επιπτώσεων στο περιβάλλον και στην ανθρώπινη υγεία από το ανεξέλεγκτο πέταμα των απορριμάτων, ανακυκλώστε τη συσκευή υπεύθυνα για την προώθηση της βιώσιμης επαναχρησιμοποίησης των υλικών πόρων. Για την επιστροφή της χρησιμοποιημένης σας συσκευής, χρησιμοποιήστε τα προγράμματα αποκομιδής και ανακύκλωσης.



**Sani hellas**  
AIR TREATMENT

### SANI HELLAS

ΤΕΧΝΙΚΗ ΕΜΠΟΡΙΚΗ & ΕΙΣΑΓΩΓΙΚΗ Μ.ΑΕ  
Κωστή Παλαμά 5-7, 143 43 Νέα Χαλκηδόνα  
Τηλ. 210 3236627, 3233766  
Fax 210 3247709  
e-mail: info@sanihellas.gr